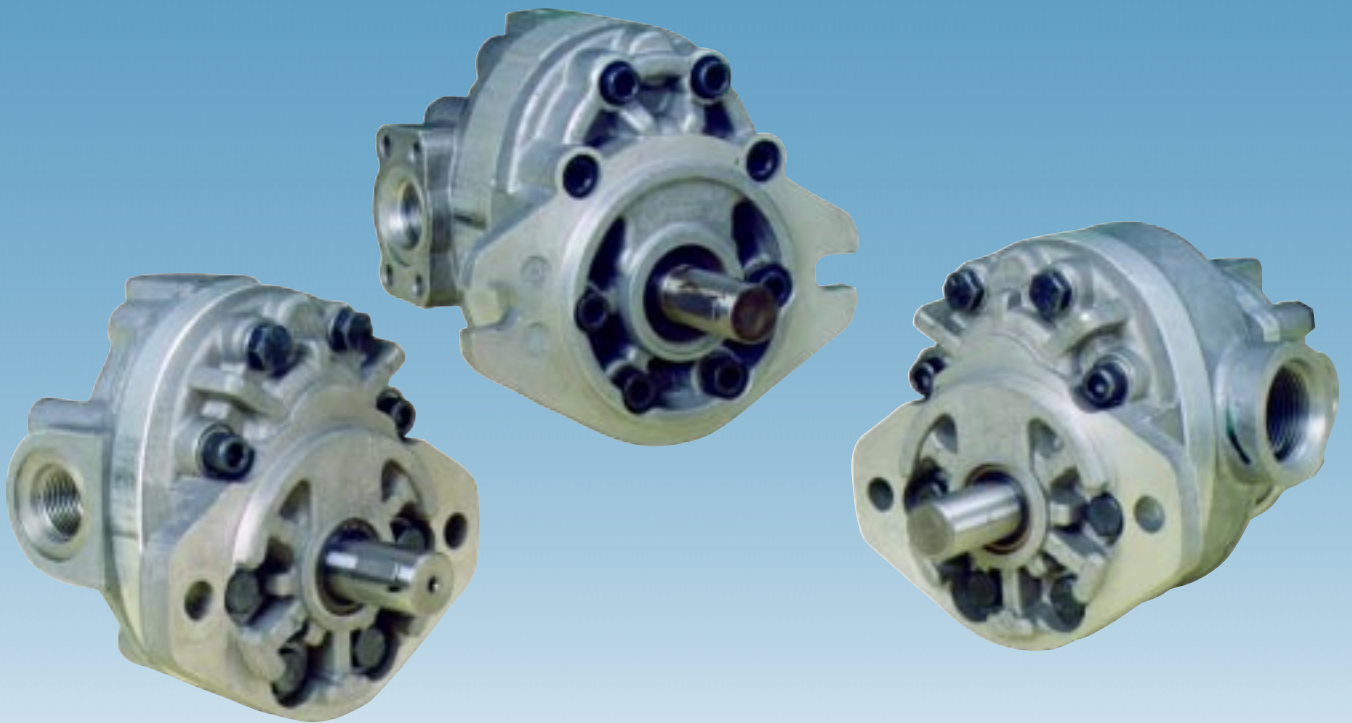


Bombas de Engrenagens

*Catálogo 2600-300-2 BR
Junho 1999*



Pense em Qualidade, Pense Parker

Para nós da Parker, a qualidade é alcançada quando suas expectativas são atendidas, tanto em relação aos produtos e suas características, quanto aos nossos serviços. Nosso maior objetivo é corresponder a todas as suas expectativas da melhor maneira possível.

A **Parker Hannifin** vem implementando substanciais modificações, em sua organização e métodos de trabalho, a fim de satisfazer os requisitos do **Sistema de Garantia de Qualidade ISO 9001**. Este sistema controla a garantia de qualidade dos processos através de toda a organização, desde o projeto e planejamento, passando pelo suprimento e produção, até a distribuição e serviços.

A **Parker Hannifin** recebeu da **ABS - Quality Evaluations, Inc.** o **Certificado ISO 9001** em **13/05/94**, renovado em **09/05/97**.

Este certificado é a certeza de que a Parker trabalha ativa e profissionalmente para garantir a qualidade de seus produtos e serviços e a sua garantia é segurança de estar adquirindo a melhor qualidade possível.

Isto significa que como cliente você pode ter total credibilidade em nós como seu fornecedor, sabendo que iremos atender plenamente as condições previamente negociadas.



Você pode ter certeza de que sendo certificada pela **ISO 9001**, a Parker:

- Tem implementado um sistema de garantia de qualidade documentado, avaliado e aprovado. Assim você não precisa inspecionar e testar os produtos recebidos.
- Trabalha com fornecedores qualificados e aplica o princípio de perda zero em todo o processo de produção. Todos os componentes agregados ao produto satisfazem os mais altos requisitos de qualidade.
- Trabalha para garantir que o projeto do produto atenda a qualidade requerida. O trabalho realizado com garantia de qualidade oferece soluções racionais e reduz custos.
- Previne as não conformidades dos processos em todos os estágios, com qualidade permanente e conforme especificações.
- Tem como objetivo permanente o aumento da eficiência e a redução de custos sendo que, como cliente, isto lhe proporciona maior competitividade.
- Trabalha para atender suas expectativas da melhor forma possível, oferecendo sempre o produto adequado, com a melhor qualidade, preço justo e no prazo conveniente.

***Para você, cliente Parker,
isto não é nenhuma novidade.***

***Qualidade Parker, sem dúvida,
uma grande conquista!***

ADVERTÊNCIA

SELEÇÃO IMPRÓPRIA, FALHA OU USO IMPRÓPRIO DOS PRODUTOS E/OU SISTEMAS DESCRITOS NESTE CATÁLOGO OU NOS ITENS RELACIONADOS PODEM CAUSAR MORTE, DANOS PESSOAIS E/OU DANOS MATERIAIS.

Este documento e outras informações contidas neste catálogo da Parker Hannifin Ind. e Com. Ltda. e seus Distribuidores Autorizados, fornecem opções de produtos e/ou sistemas para aplicações por usuários que tenham habilidade técnica. É importante que você analise os aspectos de sua aplicação, incluindo consequências de qualquer falha, e revise as informações que dizem respeito ao produto ou sistemas no catálogo geral da Parker Hannifin Ind. e Com. Ltda. Devido à variedade de condições de operações e aplicações para estes produtos e sistemas, o usuário, através de sua própria análise e teste, é o único responsável para fazer a seleção final dos produtos e sistemas e também para assegurar que todo o desempenho, segurança da aplicação e cuidados sejam atingidos.

Os produtos aqui descritos com suas características, especificações, desempenhos e disponibilidade de preço são objetos de mudança pela Parker Hannifin Ind. e Com. Ltda., a qualquer hora, sem prévia notificação.

Bombas de Engrenagem

Séries D/H/M/HD



Índice

Introdução	3, 4
Série "D"	5, 6, 7, 8, 9, 10, 11, 12, 13, 14
Informações Técnicas	5
Tabelas e Curvas de Performance	6, 8
Dimensões - Bomba Standard	9, 10
Dimensões - Bomba com Tampa Traseira para Montagem em Reservatório	11, 12
Dimensões - Acessórios	13
Gabarito de Codificação	14
Série "H"	15, 16, 17, 18, 19, 20, 21, 22, 23
Informações Técnicas	15
Tabelas e Curvas de Performance	16, 17, 18
Dimensões - Standard	19
Dimensões - Bomba com Válvula de Alívio e Divisor de Fluxo Integrado	20
Dimensões - Pontas do Eixo	21
Gabarito de Codificação - Bomba Standard	22
Gabarito de Codificação - Bomba com Válvula de Alívio e Divisor de Fluxo Integrado	23
Série "M"	24, 25, 26, 27, 28
Informações Técnicas	24
Tabelas e Curvas de Performance	25, 26
Dimensões - Bomba Standard	27
Gabarito de Codificação	28
Série "HD"	29, 30, 31, 32
Informações Técnicas	29
Tabelas de Performance	30
Dimensões - Bomba Standard	31
Gabarito de Codificação	32
Informações Gerais de Instalação - Série D/H/M/HD	33

Introdução



Características Técnicas

Série da Bomba	Deslocamento cm ³ /rot	Vazão a 1000 rpm l/min	Peso kg
D	1.87 - 10.50	1.9 - 10.2	.9 - 1.4
H	9.88 - 36.50	9.5 - 35.2	2.3 - 3.2
M	35.17 - 54.95	34.1 - 53.4	4.9 - 5.9
HD	Ver acima	Ver acima	Ver acima

Vantagens

- Eficiente, simples design - poucas partes em movimento.
- Excepcionalmente compacta e leve para sua capacidade.
- Eficiente à alta pressão de operação.
- Resistente aos efeitos de cavitação.
- Alta tolerância à contaminação nos sistemas.
- Resistente em operações a baixas temperaturas.
- Construída com mancal de apoio no eixo.
- Compatibilidade com vários fluidos.

Pressões Máximas de Operação

- Séries "D", "H" e "M": até 172 bar contínuo.

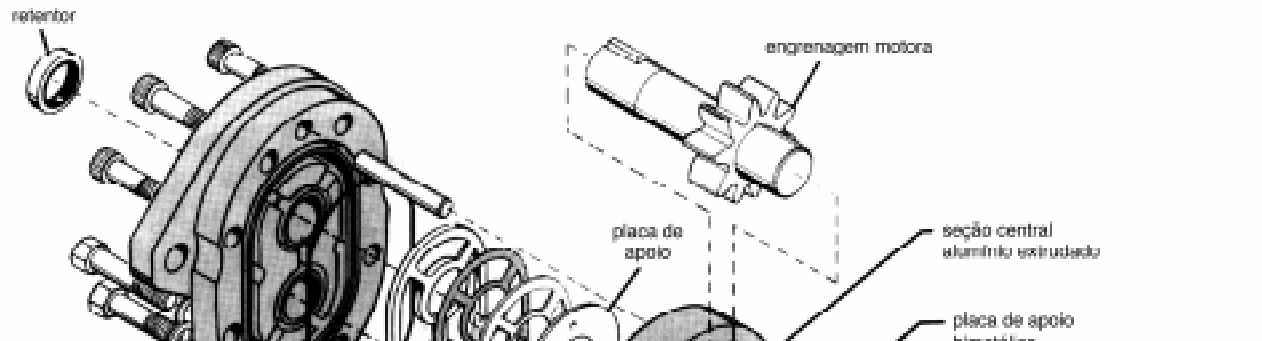
Opções de Controle

- Série "D" e "H": opcional com válvula de alívio incorporada.
- Série "H": opcional com válvula de alívio e divisor de fluxo.

Capacidade Máxima de Rotação

- Séries "D" e "H": 4000 rpm.
- Série "M": 3000 rpm.

Descrição Geral



As bombas de Engrenagem da Parker consistem de um conjunto de duas engrenagens móveis de aço temperado e de alta precisão por três partes de alta resistência:

- Cabeçotes dianteiro e traseiro: Alumínio fundido.
- Seção central: Alumínio extrudado.

A montagem de engrenagem, motora por exemplo, consiste em um travamento, térmico, através de dilatação em um eixo temperado e polido. Esse eixo tem duas extremidades que servem, respectivamente, a menor para apoio (somente) e a maior para apoio e alojamento da chaveta, cuja função é ser interligada a um acoplamento que unirá a bomba ao motor. A outra engrenagem, chamada de movida, possui processo de montagem idêntico.

Anéis elásticos são instalados em canais para garantir que não haja movimento axial das engrenagens em relação aos eixos.

Um retentor garante que não haja vazamentos externos pelo mancal, do eixo da engrenagem motora. Canais de lubrificação na carcaça e no eixo da engrenagem movida comunicam o retentor com o lado da secção assegurando uma baixa pressão no retentor e aumentando sua vida útil. O conjunto de três gaxetas de vedação formam câmaras atrás da placa de apoio de bronze. Estas câmaras são conectadas com as pressões de entrada e saída. A pressão de descarga, atuando nestas câmaras, cria forças axiais que defletem a placa de apoio em direção às engrenagens, reduzindo as folgas existentes, e aumentando a eficiência da bomba através da redução do vazamento interno e aumentando a vida da bomba.

Dados de Performance

Vazões em Litros por Minuto - l/min

Dados baseados em um óleo com viscosidade de 100 SSU, a 49°C (120°F).

Série da Bomba	Deslocamento (cm ³ /rot)	rpm	6.9 bar	69 bar	103 bar	138 bar	172 bar
D05	1.87	1200	2.20	1.82	1.59	1.40	1.21
		1800	3.30	2.92	2.69	2.50	2.31
		3600	6.56	6.25	6.10	5.91	5.76
D07	2.76	1200	3.22	2.77	2.58	2.35	2.12
		1800	4.85	4.40	4.17	3.98	3.75
		3600	9.70	9.36	9.17	8.98	8.83
D09	3.45	1200	4.02	3.56	3.30	3.07	2.84
		1800	6.06	5.61	5.34	5.12	4.89
		3600	12.09	11.71	11.52	11.33	11.14
D11	4.29	1200	5.00	4.51	4.24	4.02	3.75
		1800	7.54	7.05	6.78	6.56	6.29
		3600	15.05	14.63	14.44	14.25	14.02
D14	5.38	1200	6.29	5.76	5.46	5.19	4.92
		1800	9.44	8.91	8.60	8.34	8.07
		3600	18.91	18.50	18.27	18.04	17.81
D17	6.62	1200	7.73	7.13	6.82	6.52	6.22
		1800	11.64	11.03	10.73	10.42	10.12
		3600	23.27	22.78	22.55	22.29	22.06
D22	8.55	1200	10.00	9.32	8.98	8.64	8.30
		1800	15.05	14.36	14.02	13.68	13.34
		3600	30.05	29.52	29.22	28.96	28.69
D27	10.50	1200	12.32	11.56	11.18	10.80	-
		1800	18.46	17.70	17.32	16.94	-
		3600	30.77	30.17	29.86	29.56	-

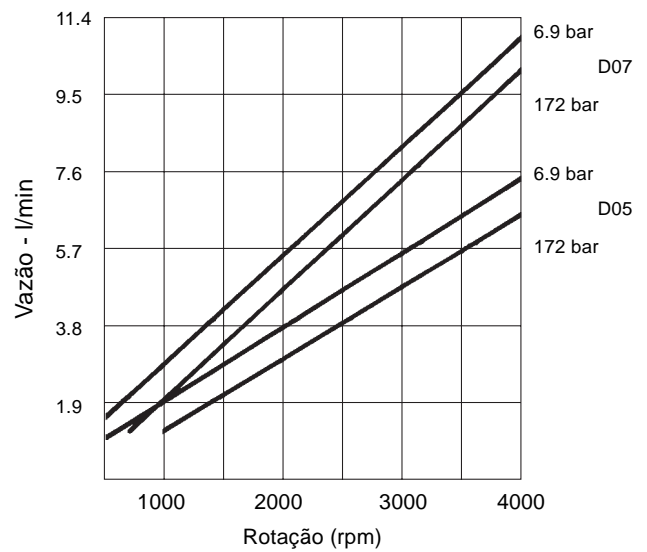
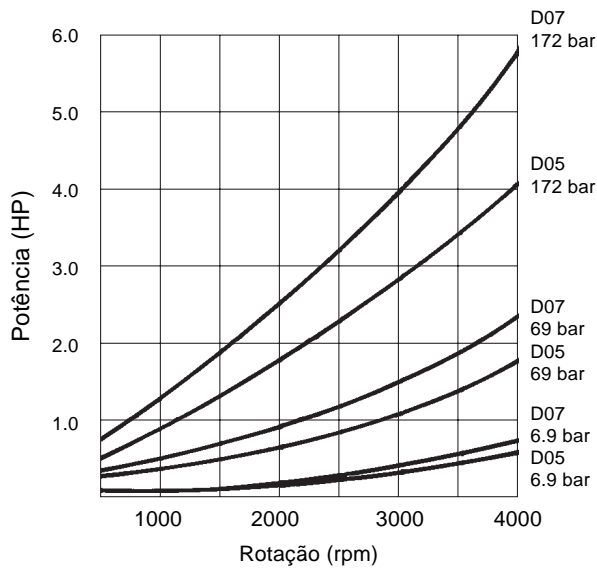
Bombas de Engrenagem Série D

Dados de Performance

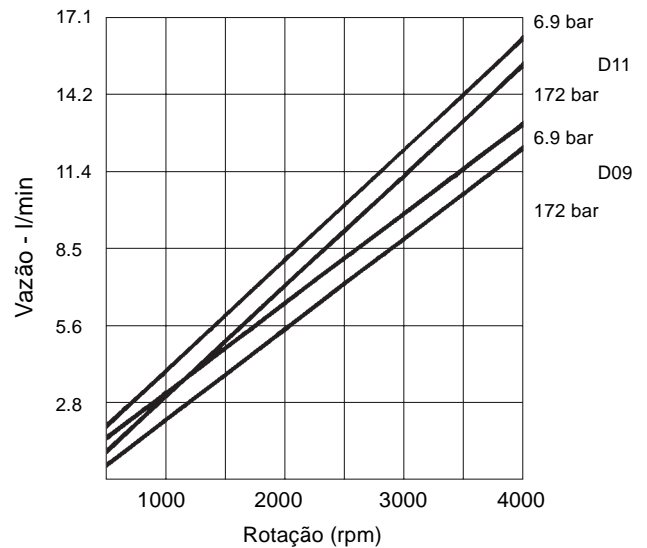
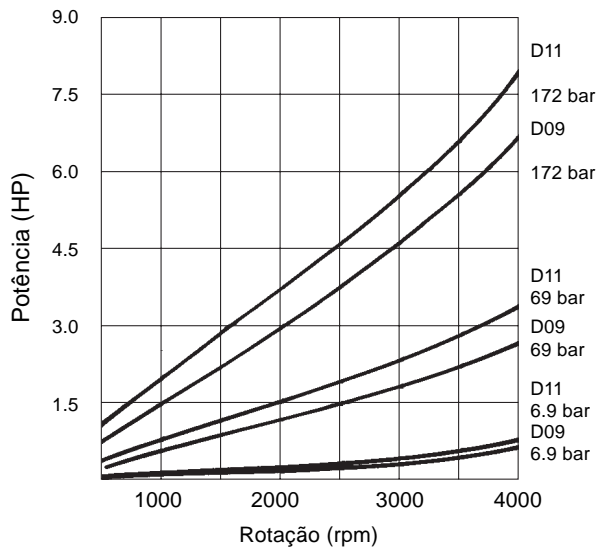
Bombas de Engrenagem Série "D"

Dados baseados em um óleo com viscosidade de 100 SSU a uma temperatura de 49°C

D05, D07



D09, D11

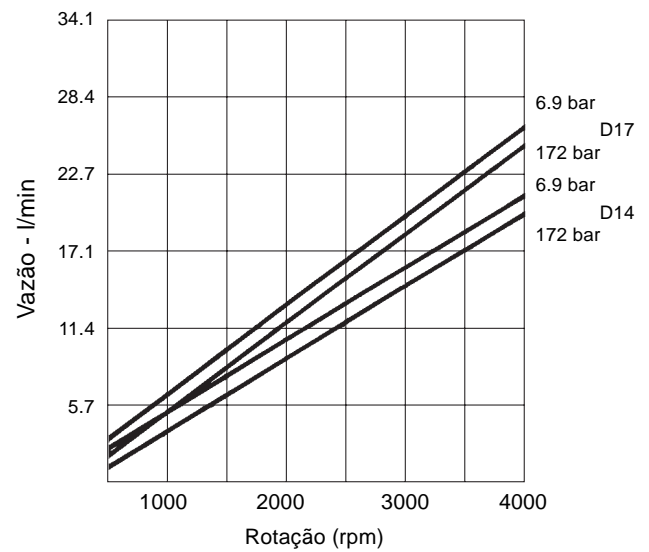
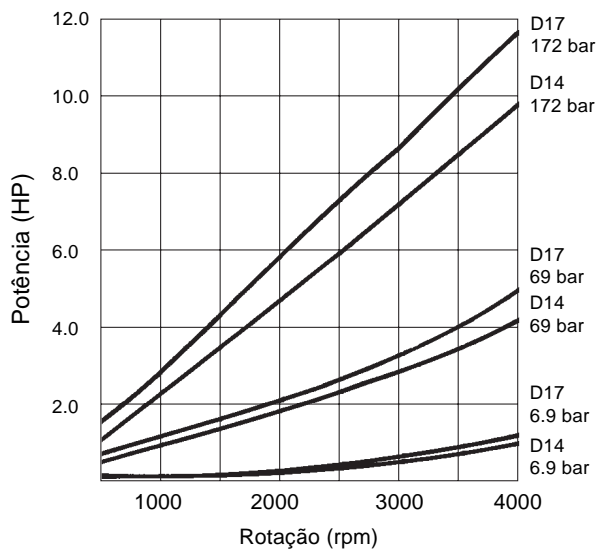


Dados de Performance

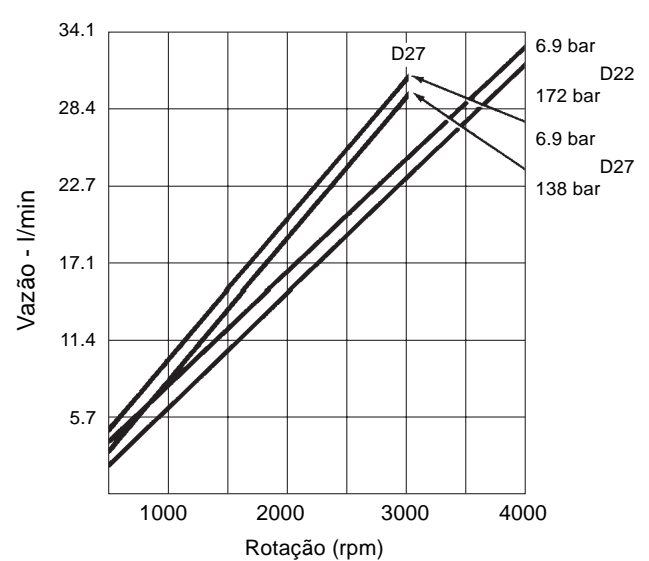
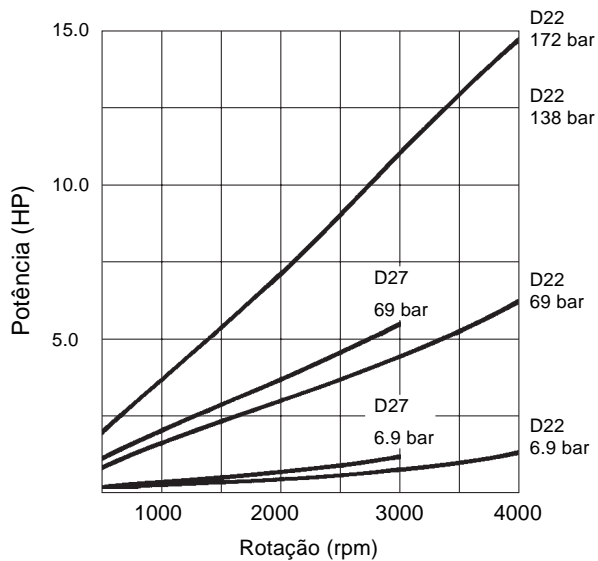
Bombas de Engrenagem Série "D"

Dados baseados em um óleo com viscosidade de 100 SSU a uma temperatura de 49°C

D14, D17



D22, D27



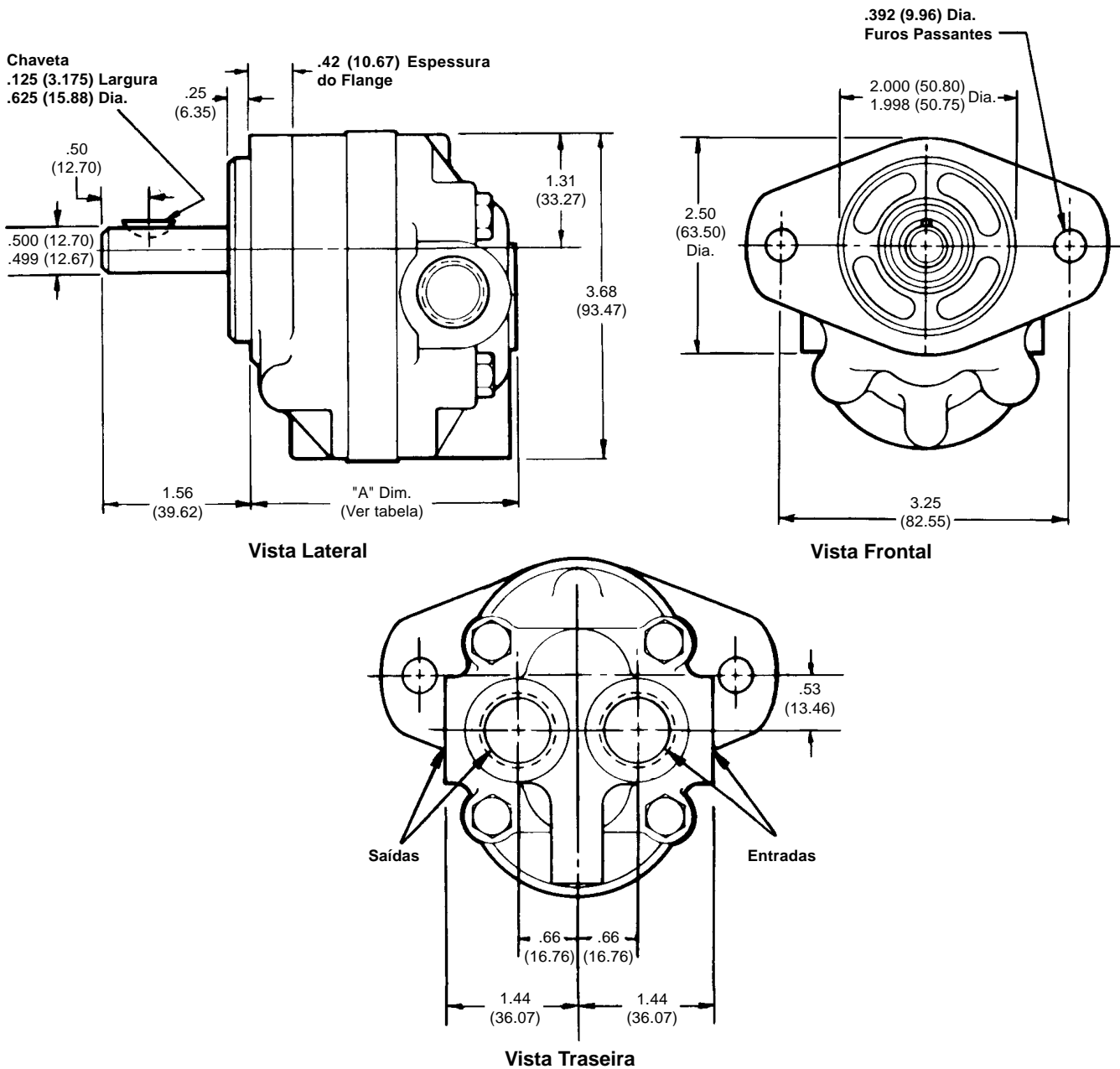
Bombas de Engrenagem Série D

Dimensões - flange com 2 furos para fixação

Dimensões em milímetros e polegadas conf. mostrado; pol. (mm)

Rotação Horária

(A localização dos orifícios de entrada e saída é invertida para as bombas com rotação anti-horária)



Dimensão "A": Pol. (mm)

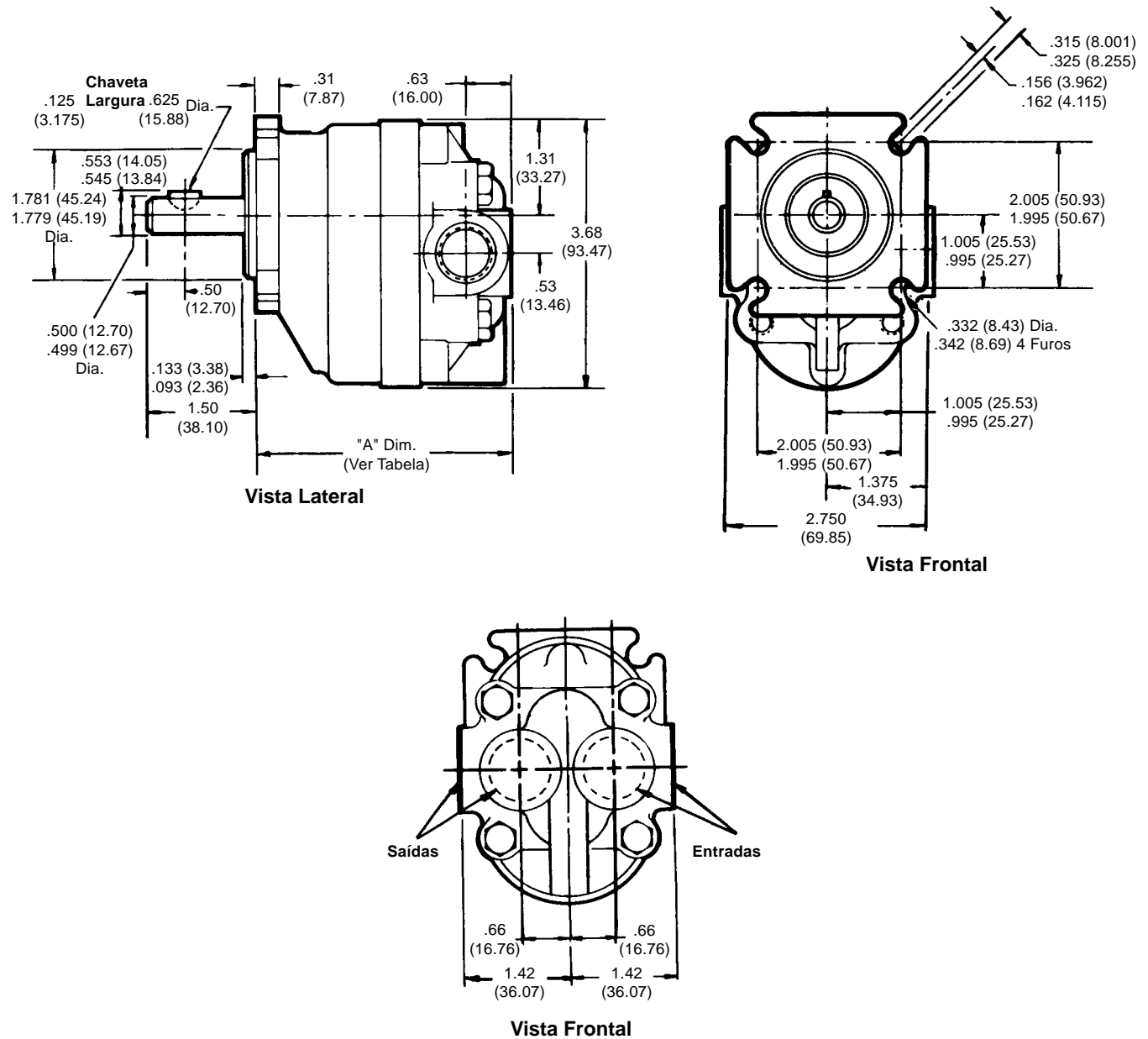
D05	D07	D09	D11	D14	D17	D22	D27
2.48 (62.99)	2.57 (65.28)	2.64 (67.06)	2.72 (69.09)	2.83 (71.88)	2.96 (75.18)	3.15 (80.01)	3.34 (84.84)

Dimensões - flange com 4 furos para fixação

Dimensões em milímetros e polegadas conf. mostrado; pol. (mm)

Rotação Horária

(A localização dos orifícios de entrada e saída é invertida para as bombas com rotação anti-horária)



Dimensão "A": Pol. (mm)

D05	D07	D09	D11	D14	D17	D22	D27
3.22 (81.79)	3.31 (84.07)	3.38 (85.85)	3.47 (88.14)	3.58 (90.93)	3.70 (93.98)	3.90 (99.06)	4.09 (103.89)

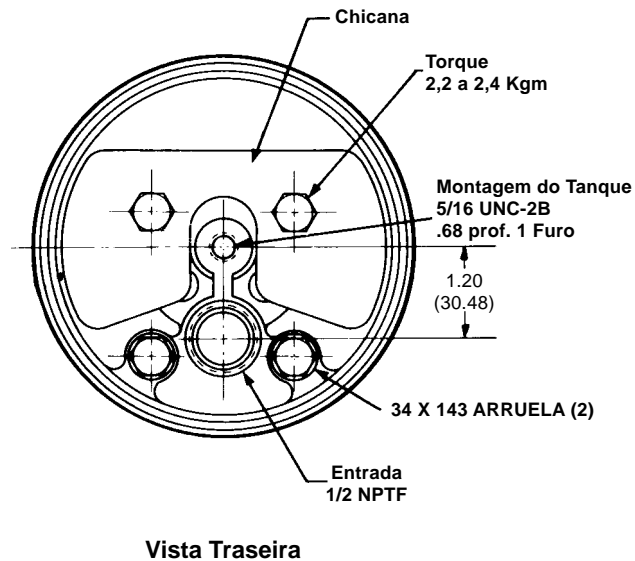
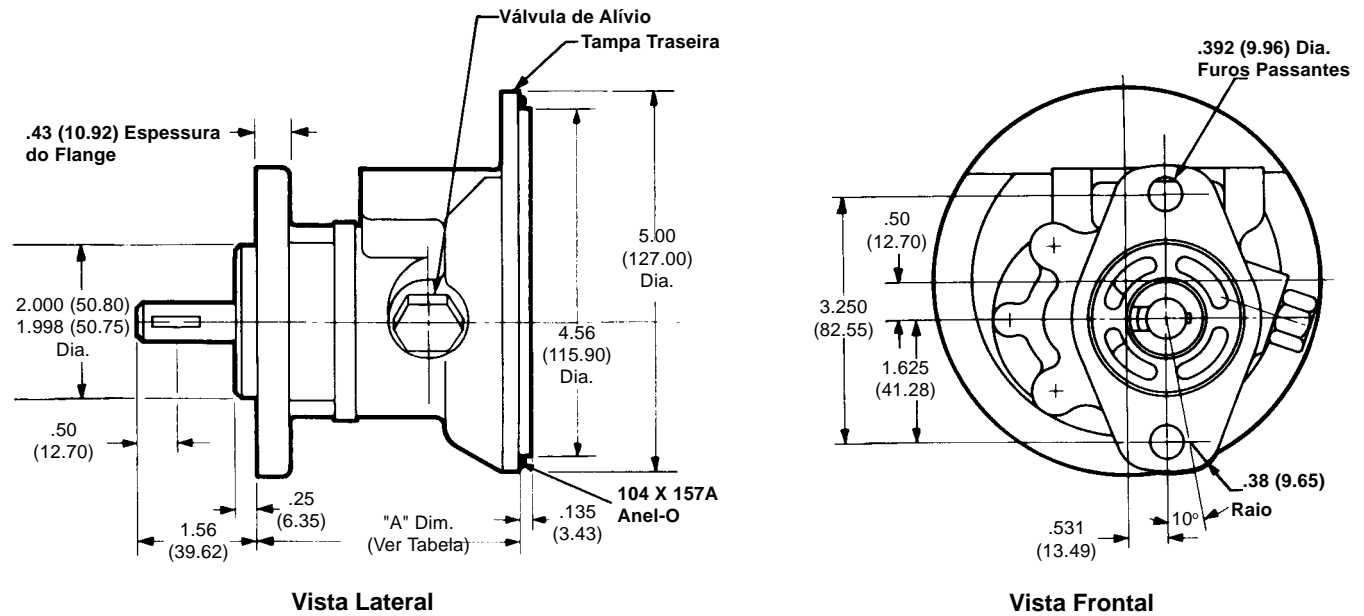
Bombas de Engrenagem Série D

Dimensões - flange com 2 furos para fixação (com tampa traseira tipo "L" para montagem no tanque)

Dimensões em milímetros e polegadas conf. mostrado; pol. (mm)

Rotação Anti-Horária

(A linha de centro da flange traseira é invertida para as bombas com rotação horária)



Dimensão "A": Pol. (mm)

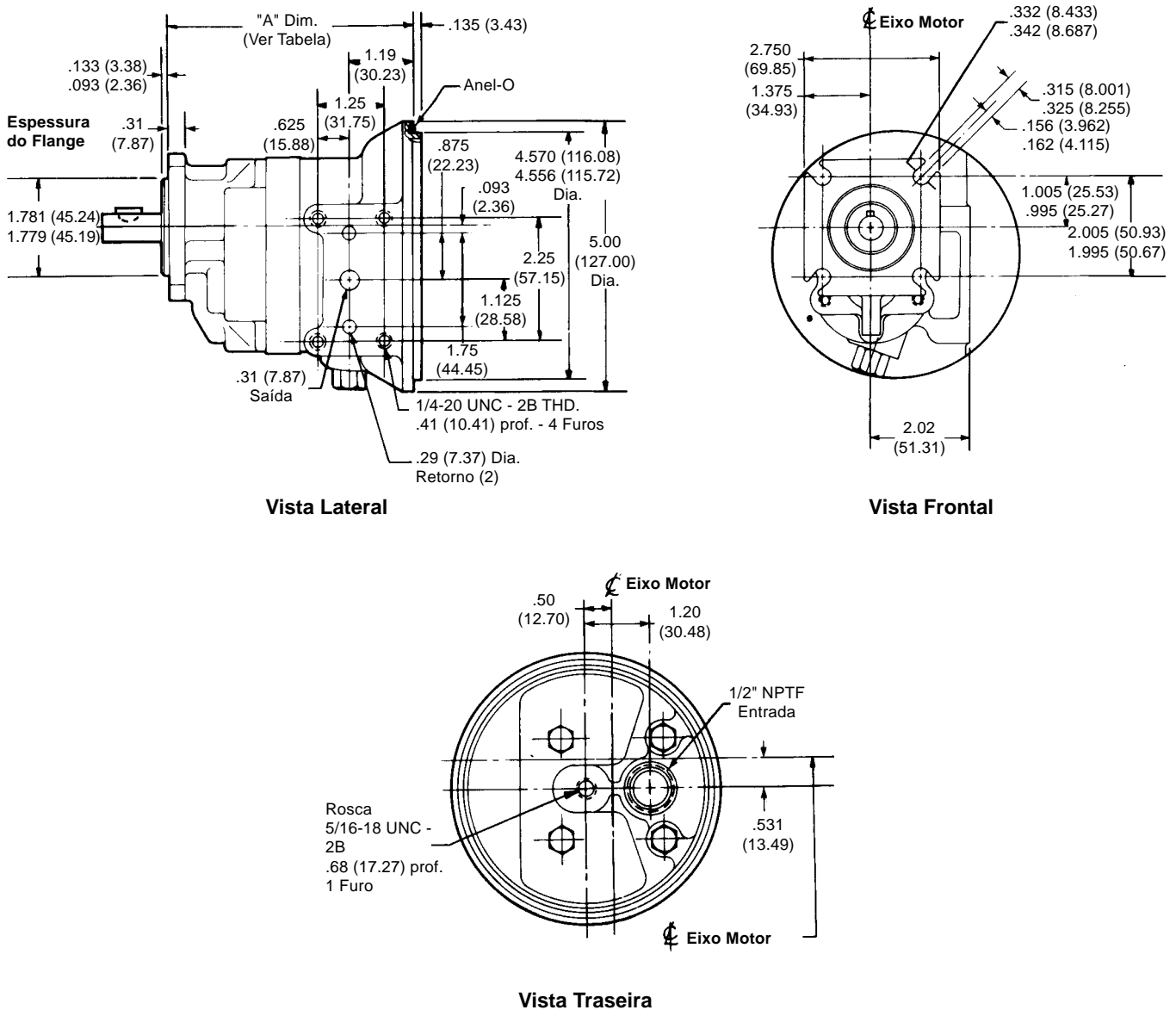
D05	D07	D09	D11	D14	D17	D22	D27
3.39 (36.11)	3.48 (88.39)	3.55 (90.17)	3.64 (92.46)	3.75 (95.25)	3.87 (98.30)	4.06 (103.12)	4.26 (108.20)

Dimensões - flange com 4 furos para fixação (com tampa traseira tipo "L" para montagem no tanque)

Dimensões em milímetros e polegadas conf. mostrado; pol. (mm)

Rotação Horária

(A linha de centro da flange traseira é invertida para as bombas com rotação anti-horária)



Dimensão "A": Pol. (mm)

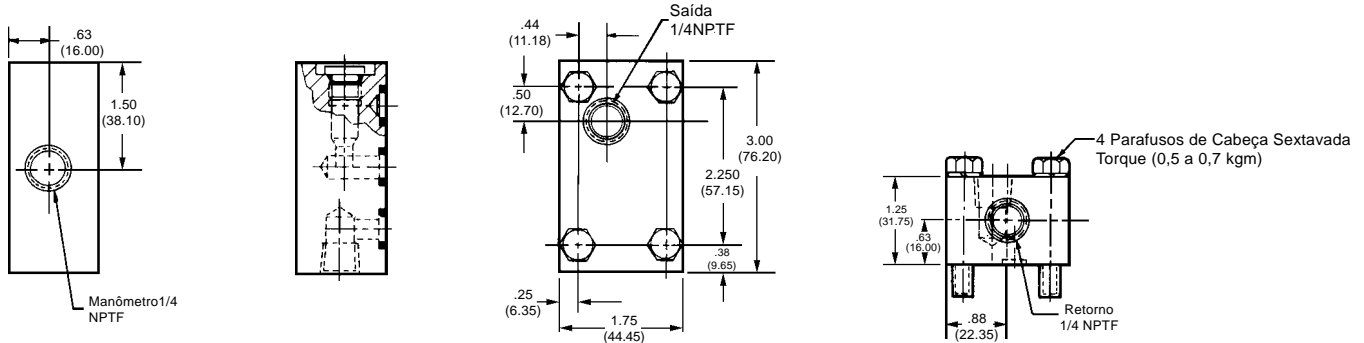
D05	D07	D09	D11	D14	D17	D22	D27
4.14 (105.16)	4.23 (107.44)	4.30 (109.22)	4.39 (111.51)	4.50 (114.30)	4.62 (117.35)	4.81 (122.17)	5.01 (127.25)

Bombas de Engrenagem Série D

Dimensões - Acessórios para bomba com montagem por tampa traseira tipo "L"

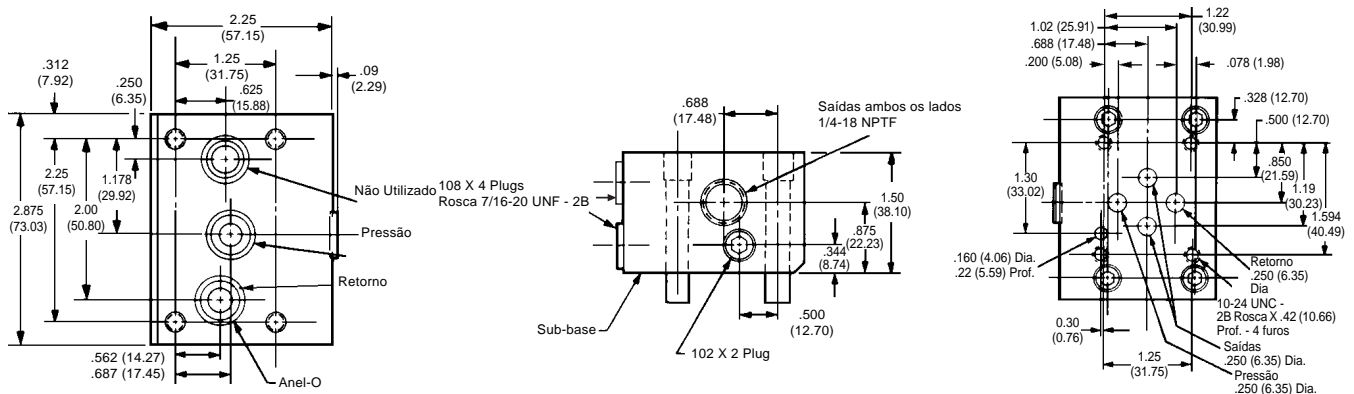
Dimensões em milímetros e polegadas conf. mostrado; pol. (mm)

Sub-base com orifícios de pressão, retorno e manômetro - Kit nº 735555K



Nota: O Kit inclui: sub-base (1), parafusos (4), guarnições o-rings (3), bujão (1).

Sub-base para montagem de válvula de controle direcional Cetop 3 NG6 - Kit nº 825602K



Nota: O Kit inclui: sub-base (1), parafusos (4), guarnições o-rings (3), bujão (1).

Reservatórios

Kit nº 715631

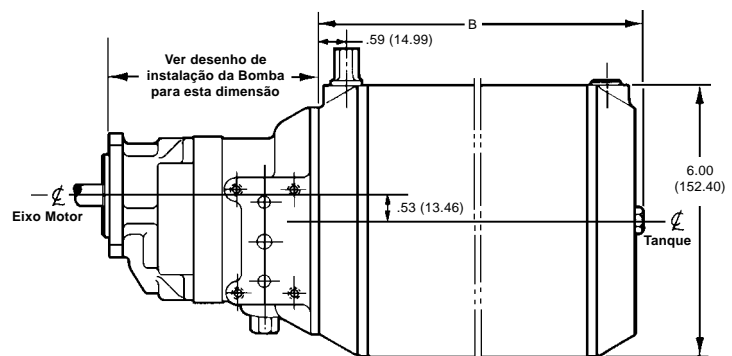
Dimensão "B": 4.67 (118.62)

Kit nº 715632

Dimensão "B": 10.17 (258.32)

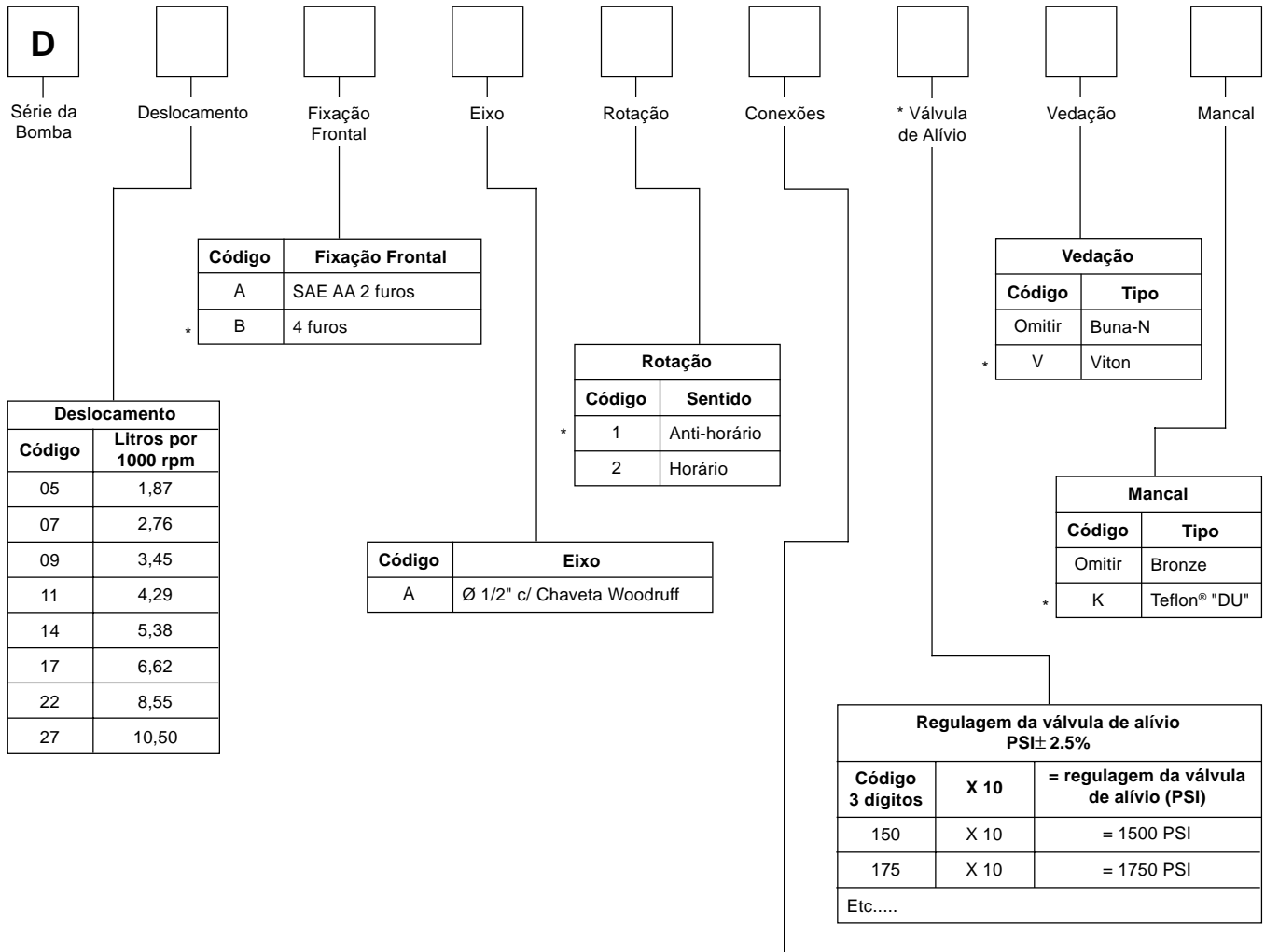
Kit nº 735560

Dimensão "B": 14.17 (359.92)



Nota: O Kit inclui: sub-base (1), parafusos (4), guarnições o-rings (3), bujão (1).

Bombas de Engrenagem Série D



Opções			
Código	Localização	Entrada	Saída
A	Lateral	7/8" - 14 UNF - 2B SAE	3/4" - 16 UNF - 2B SAE
* D	Traseiro	7/8" - 14 UNF - 2B SAE	3/4" - 16 UNF - 2B SAE
* L	Traseiro c/ Válvula de alívio	1/2" NPTF	Ø .312" - Tipo manifold
* N	Traseiro c/ Válvula de alívio	7/8" - 14 UNF - 2B SAE	3/4" - 16 UNF - 2B SAE

Deslocamento	
Kit para sub-base P e T	7355K
Kit para sub-base Cetop 3 NG6	825602K
Kit do Reservatório	715631
Kit do Reservatório	715632
Kit do Reservatório	735560
Kit de Reparo Buna-N	686632K
Kit de Reparo Viton	745083K

*** Sob Consulta**

Obs.:
Todos os itens sob consulta estarão sujeitos a prazo e condições especiais para fornecimento.

Bombas de Engrenagem

Séries H



Dados de Performance

Vantagens

- Eficiente, simples design;
- Excepcionalmente compacta e leve para sua capacidade;
- Eficiente à alta pressão de operação;
- Resistente aos efeitos de cavitação;
- Alta tolerância à contaminação nos sistemas;
- Resistente em operações a baixas temperaturas;
- Construída com mancal de apoio no eixo;
- Compatibilidade com vários fluidos.

Controles

- Opcional com válvula de alívio integrada.
- Opcional com válvula de alívio e divisor de fluxo integrados.

Características Técnicas

Vazão	9,5 l/min a 35,2 l/min a 1000 rpm. Ver próxima página para dados adicionais de vazão
Pressão	H25 a H62 - 172 bar - contínuo H77 - 138 bar - contínuo H90 - 103 bar - contínuo
Rotação	H25 a H49 - 500 a 4000 rpm H62, H77, H90 - 3600 rpm
Montagem	SAE A - Flange com 2 furos para fixação
Material do Corpo	Alumínio Fundido

Dados de Instalação

Condições na entrada	Vácuo máximo 25,4 mm de Hg a 1800 rpm 12,7 mm de Hg à rotação máxima Máxima pressão positiva: 1,4 bar
Temperatura de Operação	-40°C a 85°C
Filtragem	Norma ISO 4406 Classe 16/13

Nota de Instalação

Ver página 32 deste catálogo para recomendações específicas pertinentes à limpeza do sistema, fluidos, start-up, condições de entrada, alinhamento do eixo e outros importantes fatores relativos à própria instalação e uso destas bombas.

Dados de Performance

Vazões em Litros por Minuto - l/min

Dados baseados em um óleo com viscosidade de 100 SSU, a 49°C (120°F).

Série da Bomba	Deslocamento (cm ³ /rot)	rpm	6.9 bar	69 bar	103 bar	138 bar	172 bar
H25	9.88	1200	11.45	10.76	10.42	10.08	9.04
		1800	17.21	16.49	16.15	15.80	15.50
		3600	34.38	33.84	33.54	33.28	32.97
H31	12.35	1200	14.33	13.57	13.23	12.89	12.50
		1800	21.49	20.77	20.39	20.01	19.67
		3600	42.98	42.41	42.11	41.80	41.54
H39	15.44	1200	17.89	17.09	16.71	16.30	15.92
		1800	26.83	26.04	25.66	25.24	24.86
		3600	53.82	53.06	52.68	52.30	51.92
H49	19.30	1200	22.36	21.49	21.07	20.61	20.20
		1800	33.54	32.67	32.25	31.80	31.88
		3600	67.08	66.33	65.95	65.57	65.19
H62	24.14	1200	28.01	27.02	26.53	26.08	25.58
		1800	42.07	40.97	40.55	40.17	39.42
		3600	84.14	83.38	83.00	82.62	82.24
H77	30.18	1200	34.98	33.92	33.39	32.86	-
		1800	52.68	51.54	50.79	50.41	-
		3600	104.98	104.23	103.85	103.09	-
H90	36.50	1200	42.45	41.31	41.93	-	-
		1800	63.29	62.54	61.78	-	-
		3600	126.97	125.83	125.45	-	-

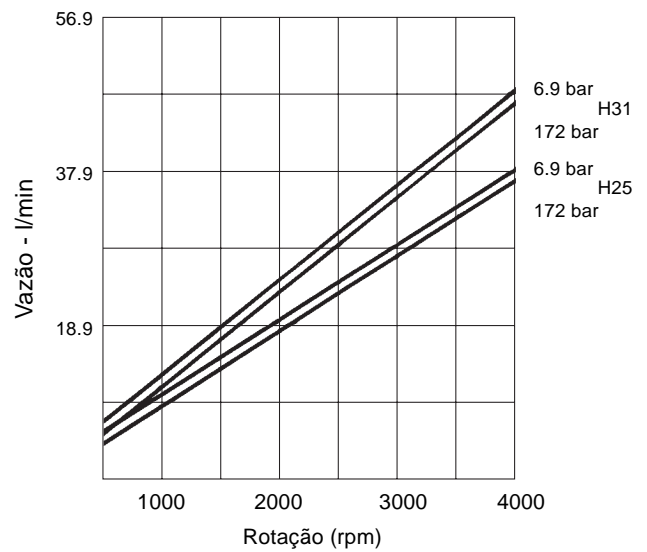
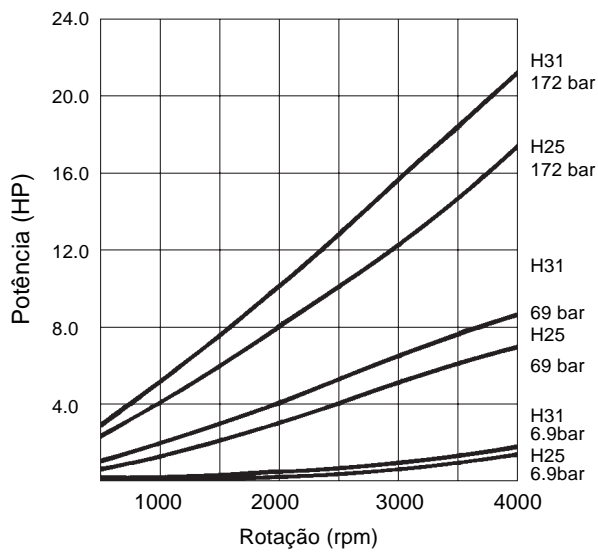
Bombas de Engrenagem Séries H

Dados de Performance

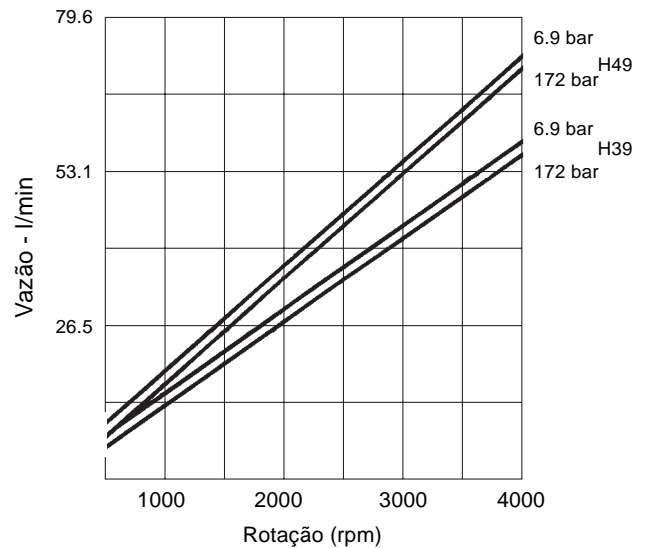
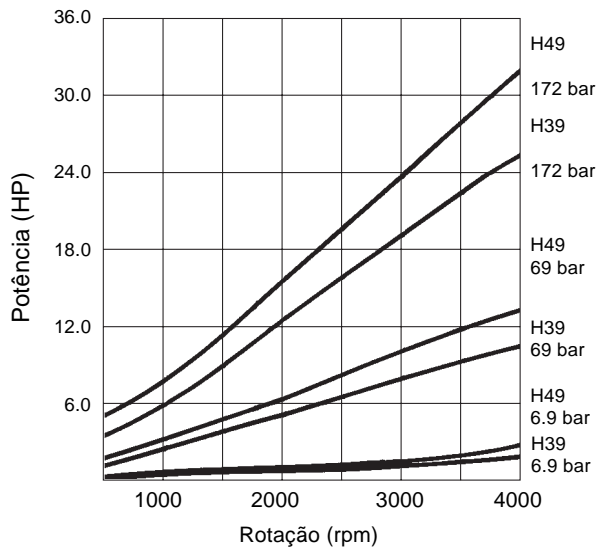
Bombas de Engrenagem Série "H"

Dados baseados em um óleo com viscosidade de 100 SSU a uma temperatura de 49°C

H25, H31



H39, H49

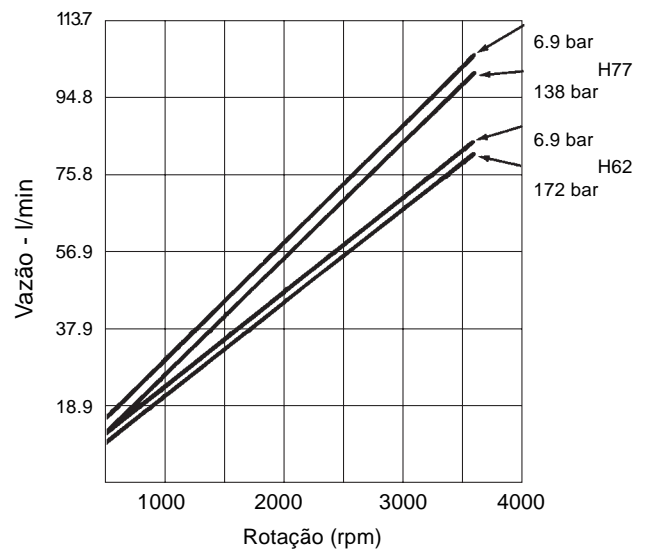
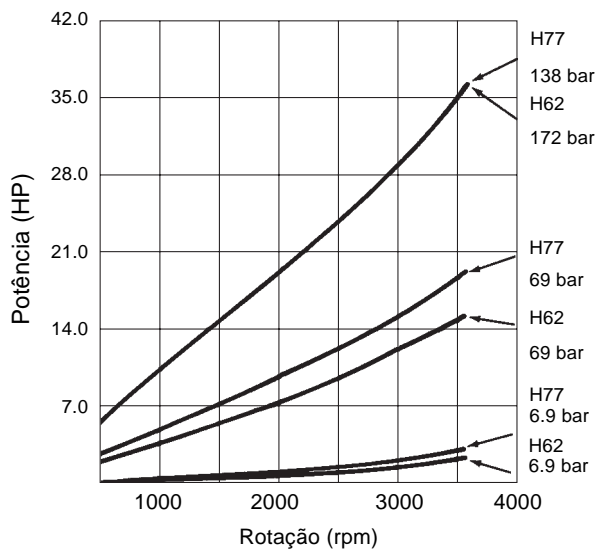


Dados de Performance

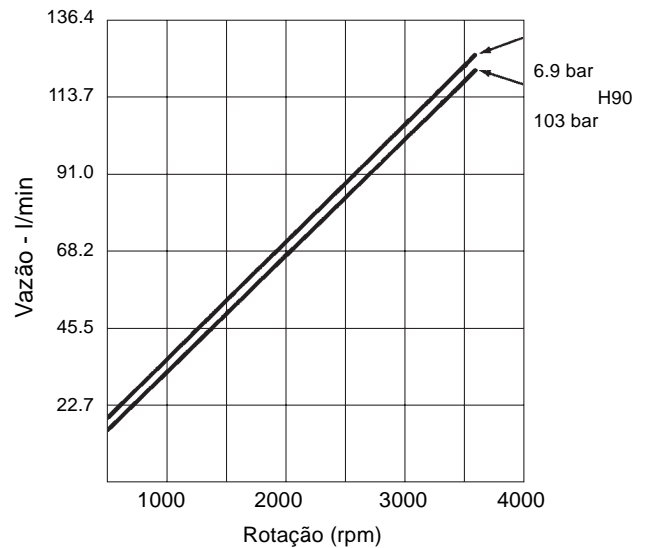
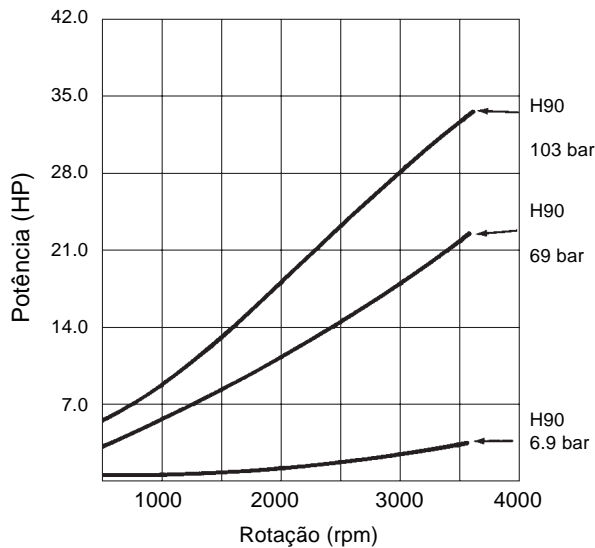
Bombas de Engrenagem Série "H"

Dados baseados em um óleo com viscosidade de 100 SSU a uma temperatura de 49°C

H62, H77



H90



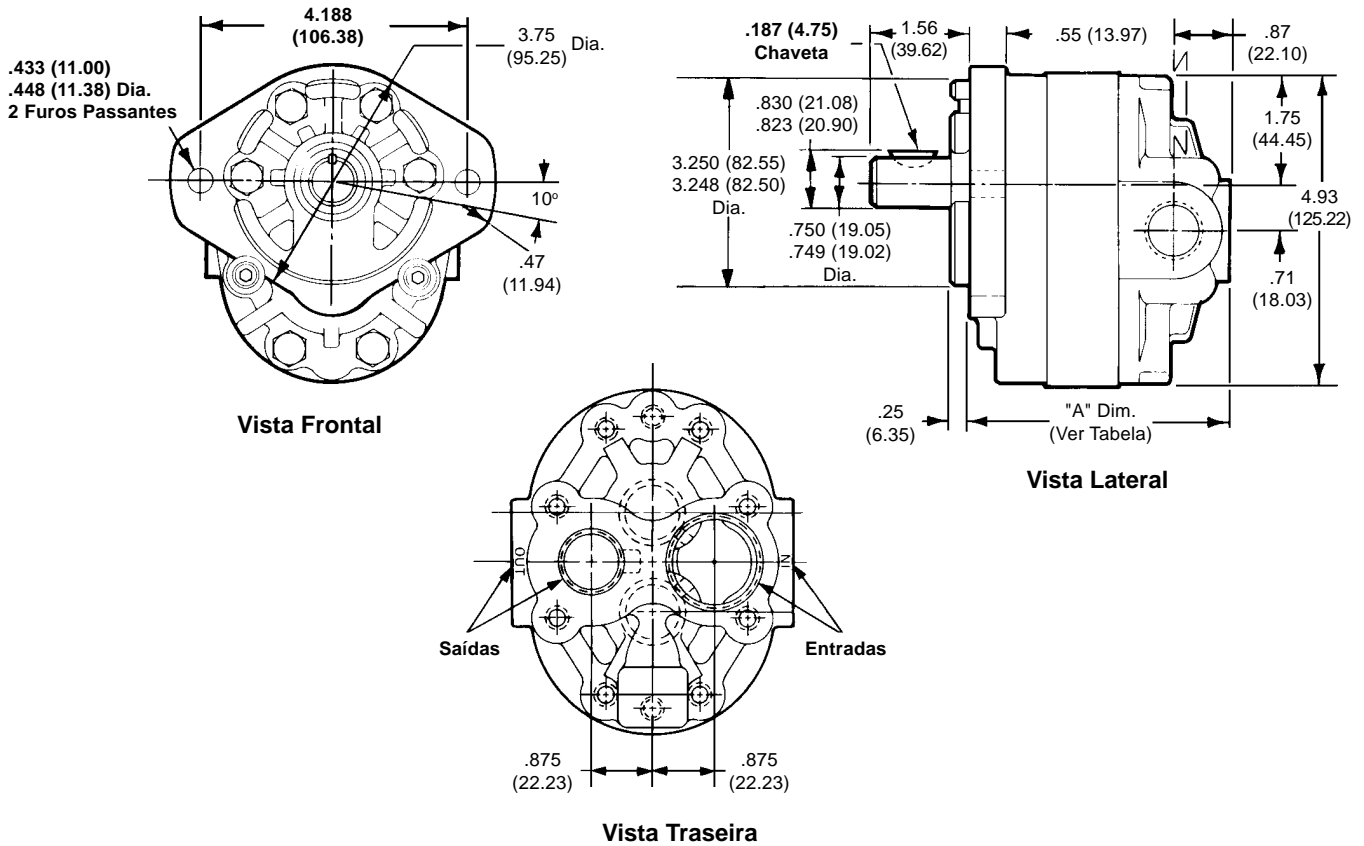
Bombas de Engrenagem Séries H

Dimensões - flange com 2 furos para fixação

Dimensões em milímetros e polegadas conf. mostrado; pol. (mm)

Rotação Horária

(A localização dos orifícios de entrada e saída é invertida para as bombas com rotação anti-horária)

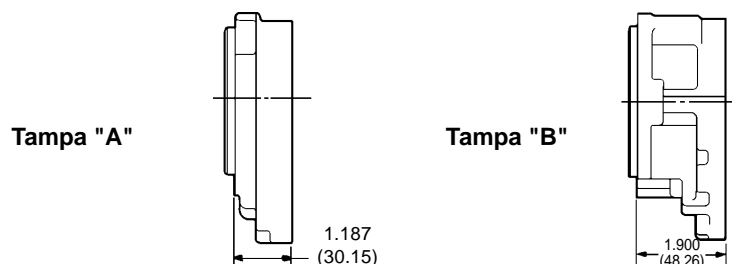


Dimensão "A": Pol. (mm)

Tampa	H20	H25	H31	H39	H49	H62	H77	H90
A	3.34 (84.84)	3.43 (87.12)	3.54 (89.93)	3.68 (93.47)	3.86 (98.04)	4.08 (103.63)	4.63 (117.60)	4.92 (124.97)
B	4.06 (103.12)	4.15 (105.41)	4.26 (108.20)	4.40 (111.76)	4.58 (116.33)	4.80 (121.92)	5.35 (135.89)	5.64 (143.25)

Tampa

Diferença entre as dimensões da tampa "A" e "B".

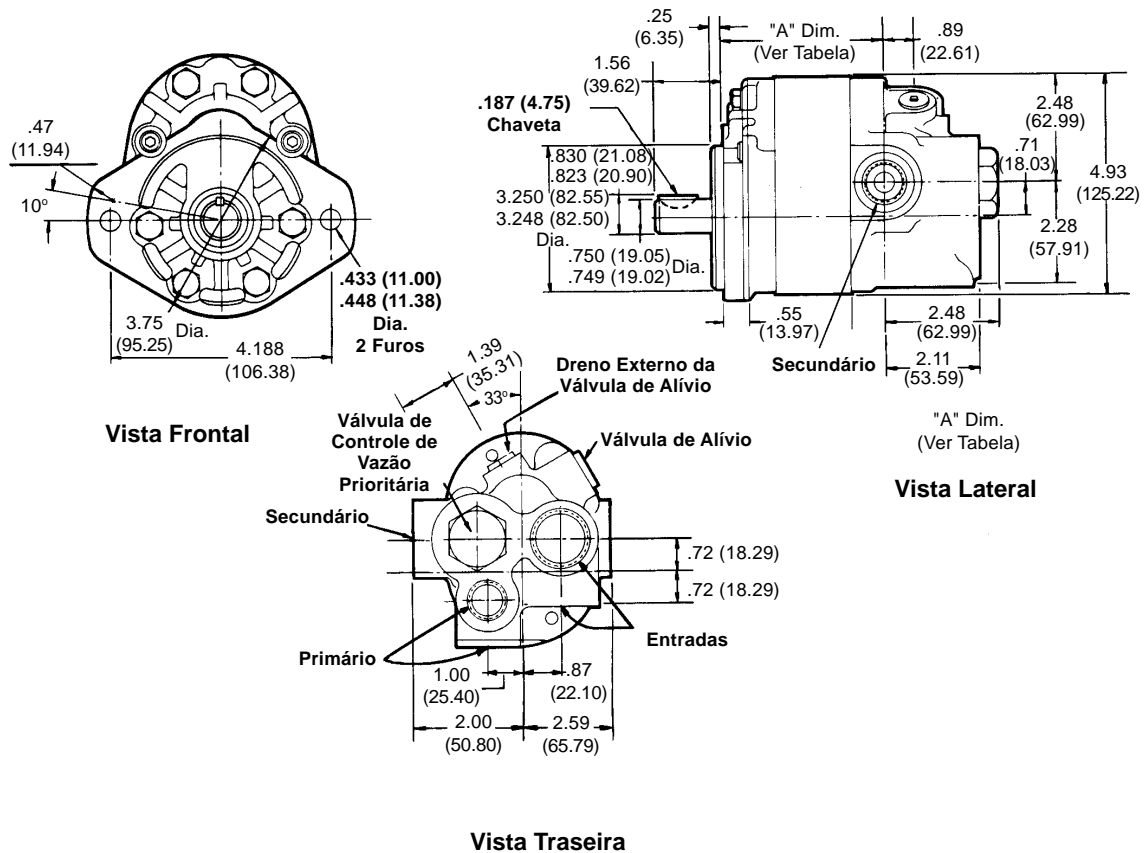


Dimensões - flange com 2 furos para fixação

Bomba com válvula de alívio e divisor de fluxo. Dimensões em milímetros e polegadas conf. mostrado; pol. (mm)

Rotação Horária

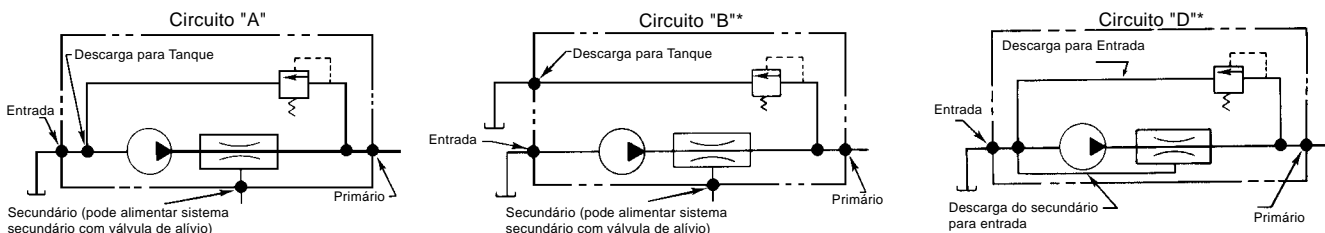
(A localização dos orifícios de entrada e saída é invertida para as bombas com rotação anti-horária)



Dimensão "A": Pol. (mm)

Tampa	H20	H25	H31	H39	H49	H62	H77	H90
A	2.43 (61.72)	2.52 (64.01)	2.64 (67.06)	2.77 (70.36)	2.95 (74.93)	3.18 (80.77)	3.45 (87.63)	3.75 (95.25)
B	3.15 (80.01)	3.24 (82.30)	3.36 (85.34)	3.49 (88.65)	3.67 (93.22)	3.90 (99.06)	4.17 (105.92)	4.47 (113.54)

Circuito



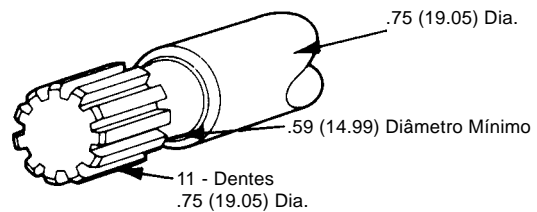
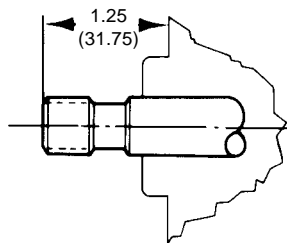
* Nota: Circuito "D": Válvula de alívio e divisor secundário de fluxo interligados internamente com a entrada da bomba. Conexão do dreno da válvula de alívio para o circuito "B": 9/16" - 18 UNF - 2B SAE

Dimensões - Configurações dos eixos

Dimensões em milímetros e polegadas conf. mostrado; pol. (mm)

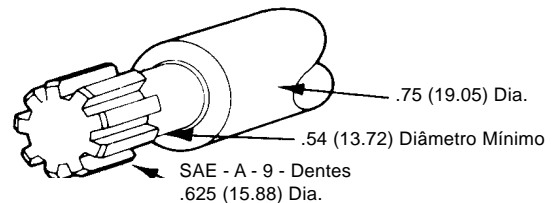
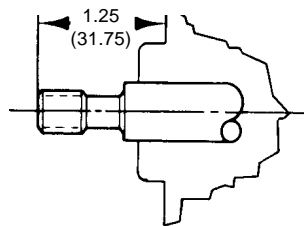
Eixo "T"

Diâm. do eixo: 3/4"
Dentes Paralelos
Diâm. Primitivo: 16/32
Ângulo de Pressão: 30 °
Número de Dentes: 11
Disponível com tampas "A" e "B".

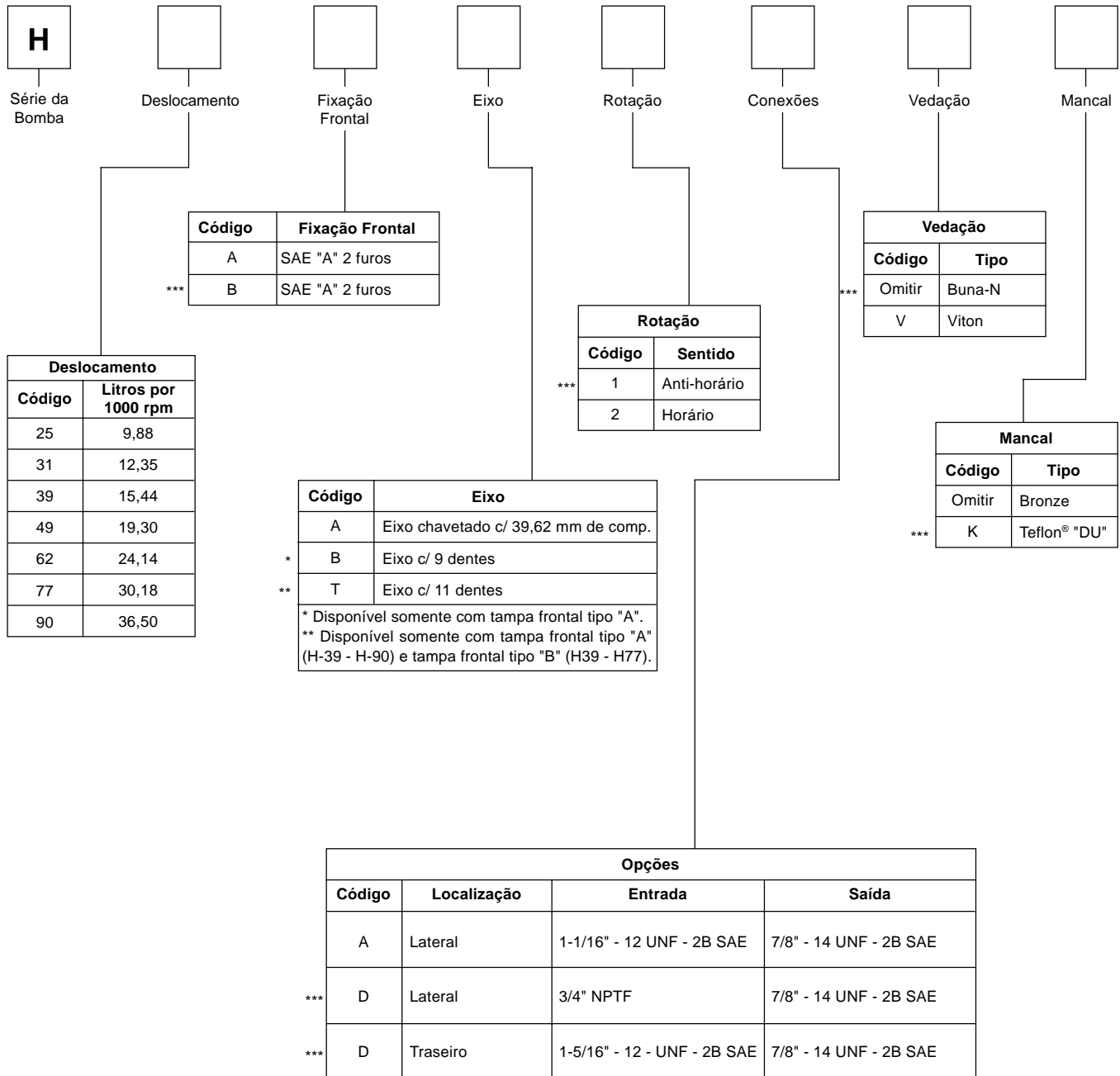


Eixo "B"

Diâm. do eixo: 5/8"
Dentes Paralelos
Diâm. Primitivo: 16/32
Ângulo de Pressão: 30 °
Número de Dentes: 9
Disponível somente com tampa "A".



Bomba Standard



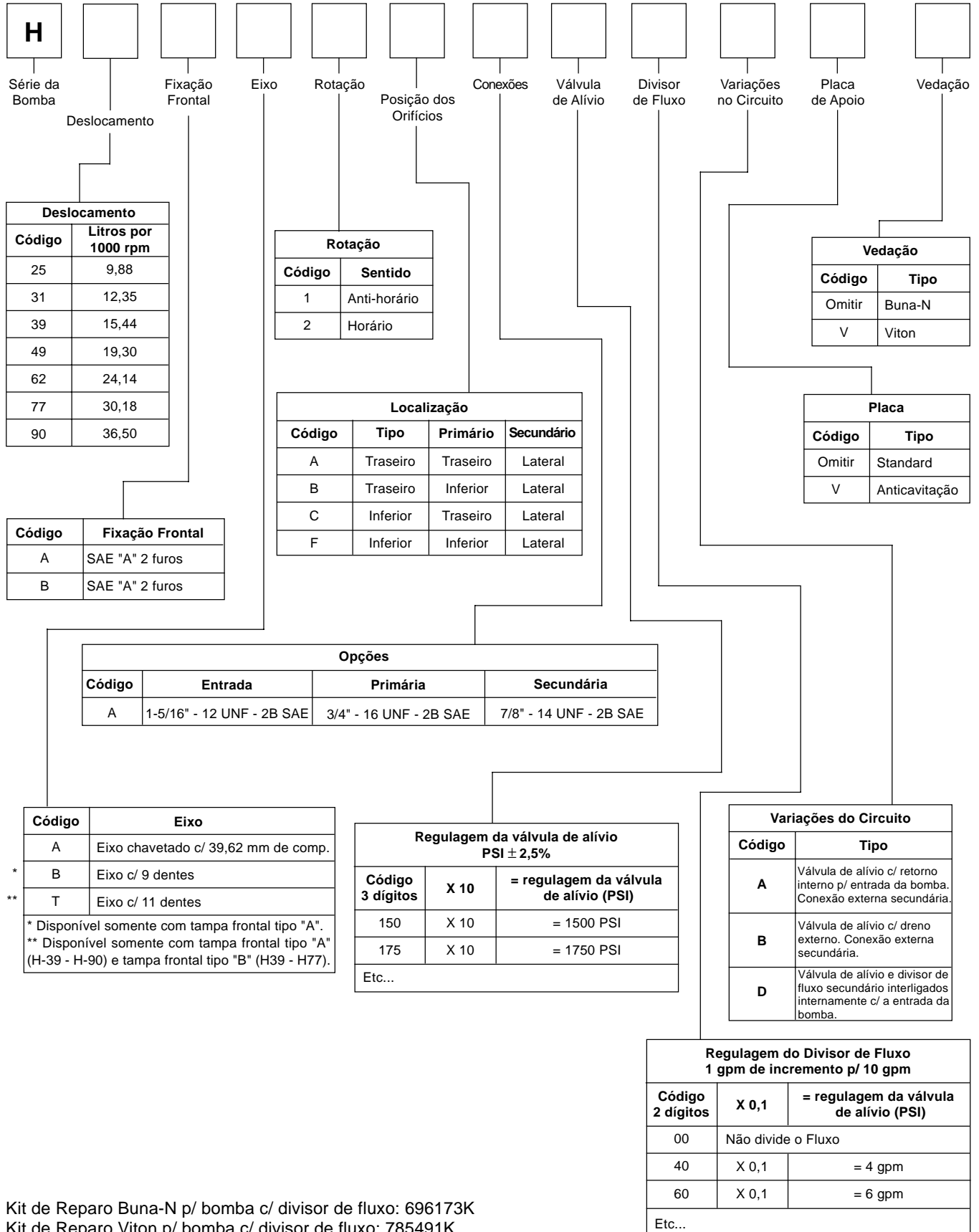
** Sob Consulta

Kit de Reparo Buna-N: 706024K
Kit de Reparo Viton: 745100K

Obs.:
Todos os itens sob consulta estarão sujeitos a prazo e condições especiais para fornecimento.

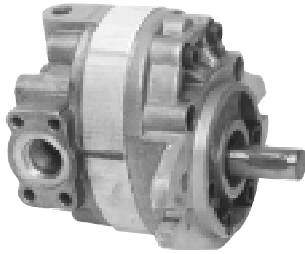
Bombas de Engrenagem

Séries H



Kit de Reparo Buna-N p/ bomba c/ divisor de fluxo: 696173K
 Kit de Reparo Viton p/ bomba c/ divisor de fluxo: 785491K

Dados de Performance



Vantagens

- Eficiente, simples design;
- Excepcionalmente compacta e leve para sua capacidade;
- Eficiente à alta pressão de operação;
- Resistente aos efeitos de cavitação;
- Alta tolerância à contaminação nos sistemas;
- Resistente em operações a baixas temperaturas;
- Construída com mancal de apoio no eixo;
- Compatibilidade com vários fluidos.

Características Técnicas

Vazão	34,1 l/min a 53,4 l/min a 1000 rpm. Ver próxima página para dados adicionais de vazão
Pressão	M09 - 172 bar - contínuo M11 - 155 bar - contínuo M14 - 138 bar - contínuo
Rotação	M98, M11 - 500 a 3000 rpm M14 - 2500 rpm
Montagem	SAE B - Flange com 2 furos para fixação
Material do Corpo	Alumínio Fundido

Dados de Instalação

Condições na entrada	Vácuo máximo 25,4 mm de Hg a 1800 rpm 12,7 mm de Hg à rotação máxima Máxima pressão positiva: 1,4 bar
Temperatura de Operação	-40°C a 85°C
Filtragem	Norma ISO 4406 Classe 16/13

Nota de Instalação

Ver página 32 deste catálogo para recomendações específicas pertinentes à limpeza do sistema, fluidos, start-up, condições de entrada, alinhamento do eixo e outros importantes fatores relativos à própria instalação e uso destas bombas.

Bombas de Engrenagem

Séries M

Dados de Performance

Vazões em Litros por Minuto - l/min

Dados baseados em um óleo com viscosidade de 100 SSU, a 49°C.

Série da Bomba	Deslocamento (cm ³ /rot)	rpm	6.9 bar	69 bar	103 bar	138 bar	172 bar
M09	35.17	1200	40.93	39.80	39.04	38.28	37.52
		1800	61.40	59.88	59.50	58.75	57.99
		3600	122.80	121.66	121.28	120.52	120.14
M11	43.96	1200	51.17	49.65	48.89	48.13	47.38*
		1800	76.94	75.42	74.66	73.91	73.15*
		3600	128.10	126.59	126.21	125.45	124.69*
M14	54.95	1200	64.05	62.16	61.40	60.64	-
		1800	95.89	94.37	93.23	92.48	-
		3600	133.41	131.89	180.76	130.00	-

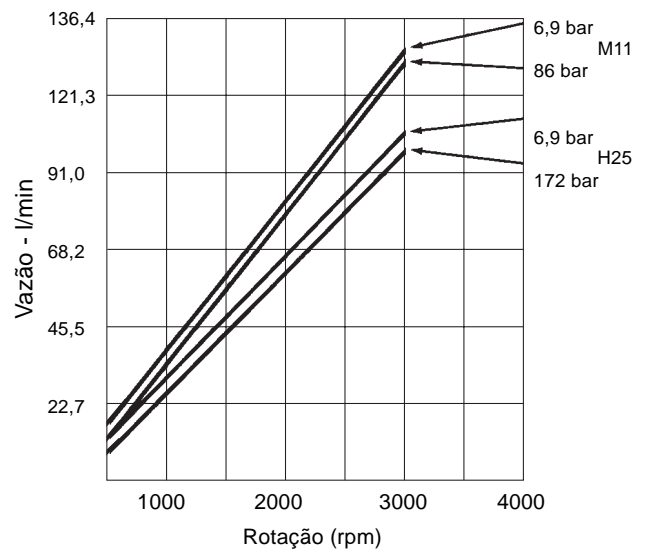
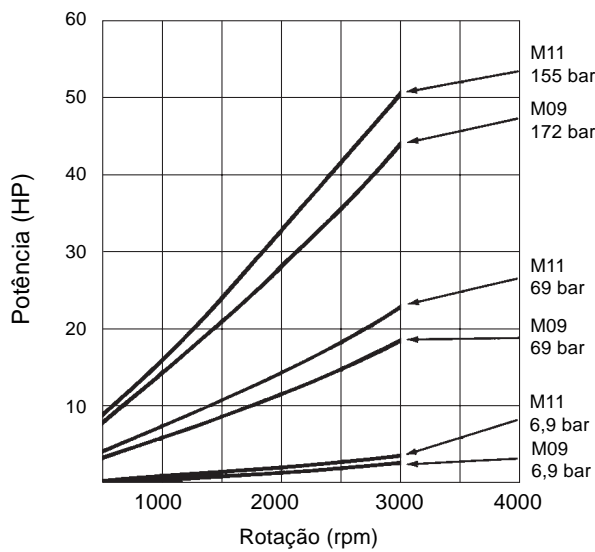
* Dados baseados a uma pressão de 155 bar.

Dados de Performance

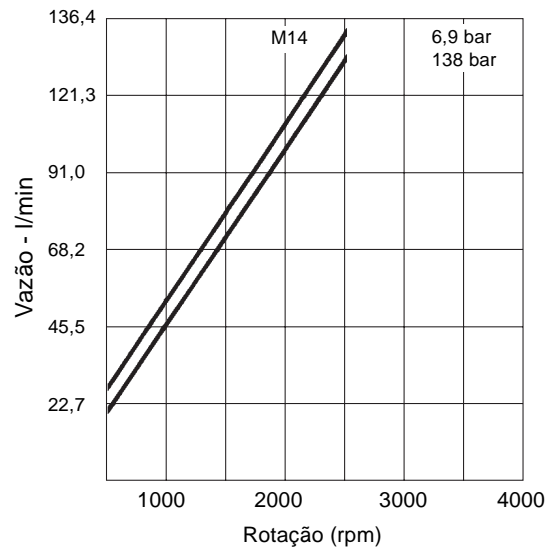
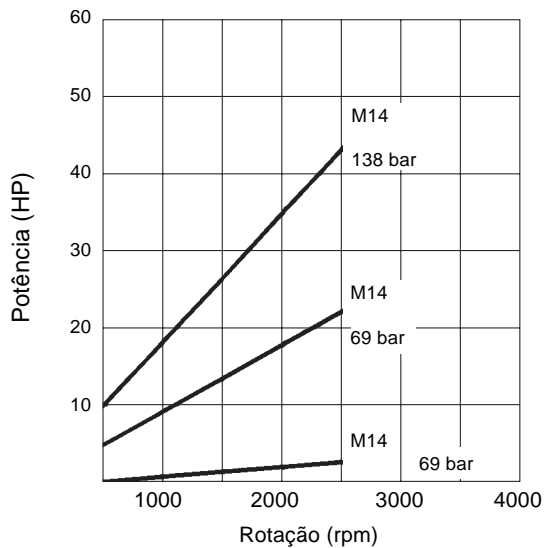
Bombas de Engrenagem Série "M"

Dados baseados em um óleo com viscosidade de 100 SSU a uma temperatura de 49°C

M09, M11



M14



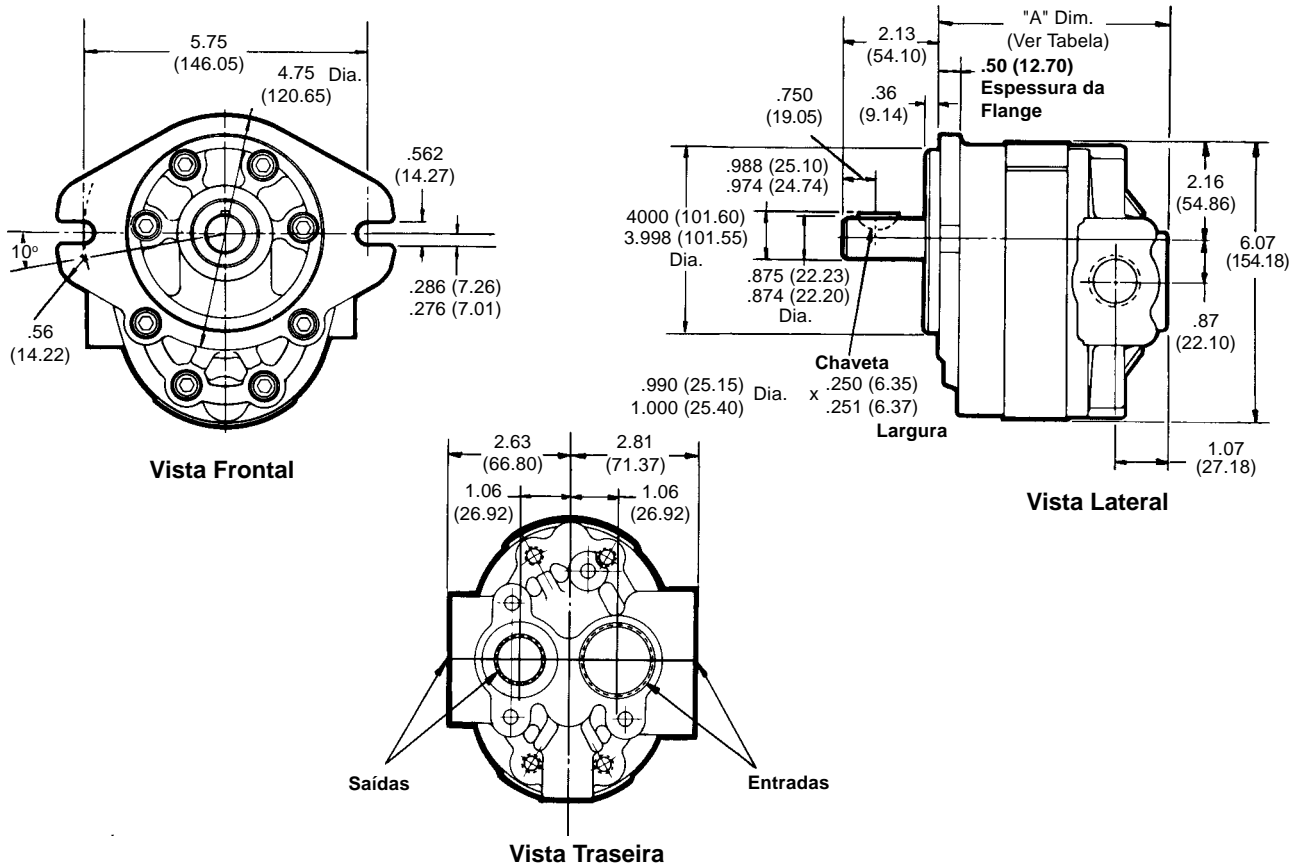
Bombas de Engrenagem Séries M

Dimensões - flange com 2 furos para fixação

Dimensões em milímetros e polegadas conf. mostrado; pol. (mm)

Rotação Horária

(A localização dos orifícios de entrada e saída é invertida para as bombas com rotação anti-horária)

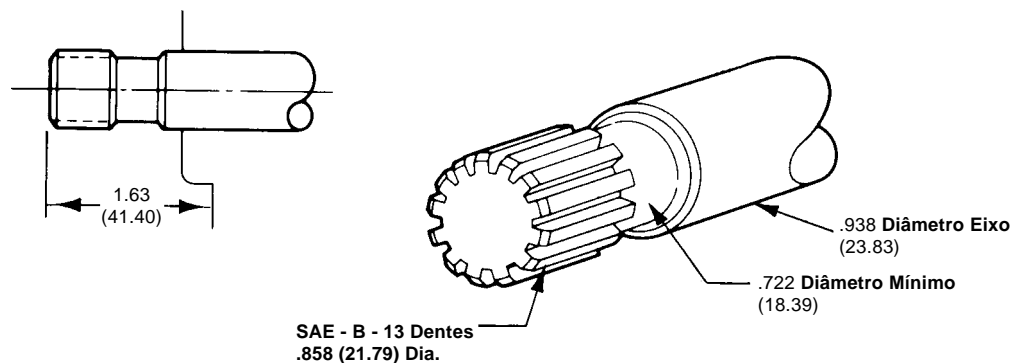


Dimensão "A": Pol. (mm)

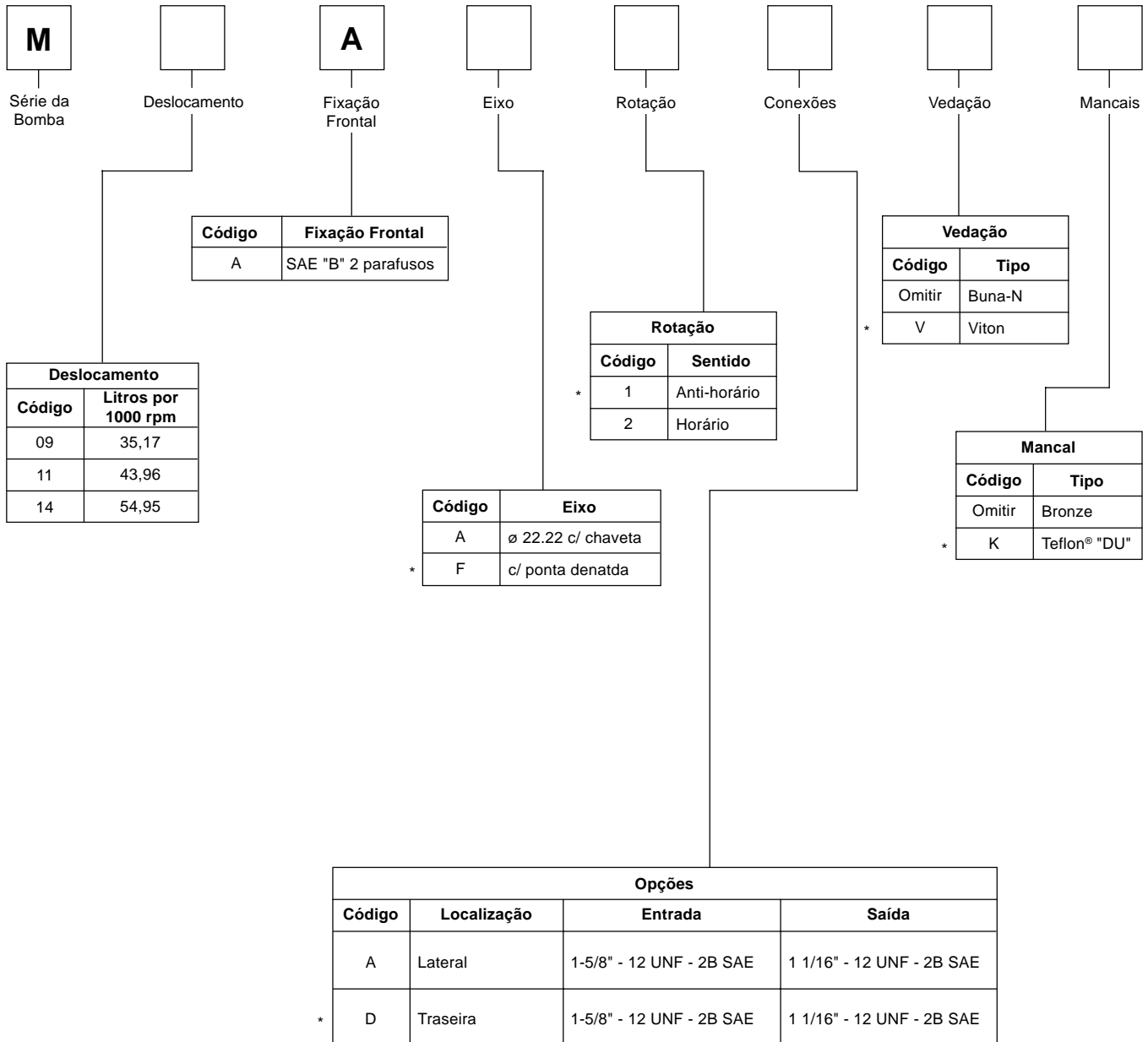
M09	M11	M14
4.80 (121.92)	5.07 (128.78)	5.40 (137.16)

Eixo "F"

Diâm. do eixo: 7/8"
Dentes Paralelos
Diâm. Primitivo: 16/32
Ângulo de Pressão: 30 °
Número de Dentes: 13



Bombas de Engrenagem Séries M



* Sob Consulta

Obs.:
Todos os itens sob consulta estarão sujeitos a prazo e condições especiais para fornecimento.

Kit de Reparo Buna-N: 715567K
Kit de Reparo Viton: 745088K



Dados de Performance

Vantagens

- Eficiente, simples design;
- Excepcionalmente compacta e leve para sua capacidade;
- Eficiente à alta pressão de operação;
- Resistente aos efeitos de cavitação;
- Alta tolerância à contaminação nos sistemas;
- Resistente em operações a baixas temperaturas;
- Construída com mancal de apoio no eixo;
- Compatibilidade com vários fluidos.

Características Técnicas

Vazão	Ver dados de performance de cada série
Pressão	Ver dados de performance de cada série
Rotação	Mínima: 500 rpm Máxima: máxima rotação da bomba maior Ver dados de performance na página seguinte
Torque-Combinado	9,23 máximo (regime contínuo) 11 kgm máx. (regime intermitente) O segundo estágio da bomba não pode exceder 3 kgm Para informações adicionais ver tabela na página 29
Material do Corpo	Alumínio Fundido

Dados de Instalação

Condições na entrada	Vácuo máximo 25,4 mm de Hg a 1800 rpm 12,7 mm de Hg à rotação máxima Máxima pressão positiva: 1,4 bar
Temperatura de Operação	-40°C a 85°C
Filtragem	Norma ISO 4406 Classe 16/13

Nota de Instalação

Ver página 32 deste catálogo para recomendações específicas pertinentes à limpeza do sistema, fluidos, start-up, condições de entrada, alinhamento do eixo e outros importantes fatores relativos à própria instalação e uso destas bombas.

Dados de Performance

	Modelo	Torque a 69 bar (kgm)	Limite Máximo Permitido	
			bar	rpm
Primeiro Estágio	H25	1,40	172	4000
	H31	1,75	172	4000
	H39	2,19	172	4000
	H49	2,74	172	4000
	H62	3,42	172	3600
	H77	4,29	172	3600
Segundo Estágio	D05	0,27	172	4000
	D07	0,39	172	4000
	D09	0,48	172	4000
	D11	0,61	172	4000
	D14	0,76	172	4000
	D17	0,94	172	4000
	D22	1,21	172	4000
	D27	1,49	172	3000

O primeiro e o segundo estágios combinados não podem exceder:
9,23 kgm (regime contínuo)
11 kgm (regime intermitente)

Segundo estágio não pode exceder 3 kgm

Exemplo:

H39 a 172 bar = 2,19 kgm x 172 / 69 bar = 5,46 kgm

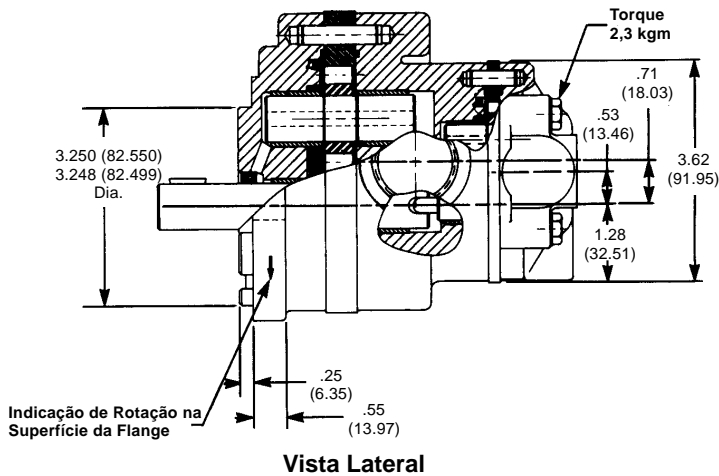
D17 a 172 bar = 0,94 kgm x 172 / 69 bar = 2,34 kgm

Torque total: 7,8 kgm

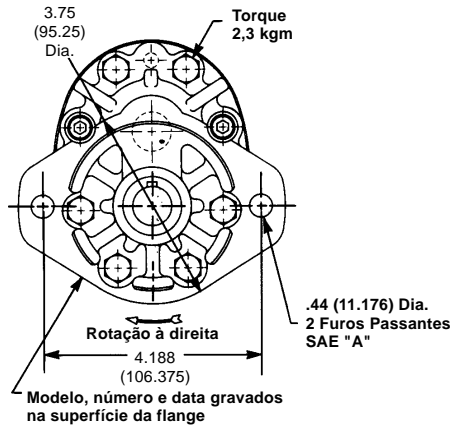
Bombas de Engrenagem Série HD

Dimensões - flange com 2 furos para fixação

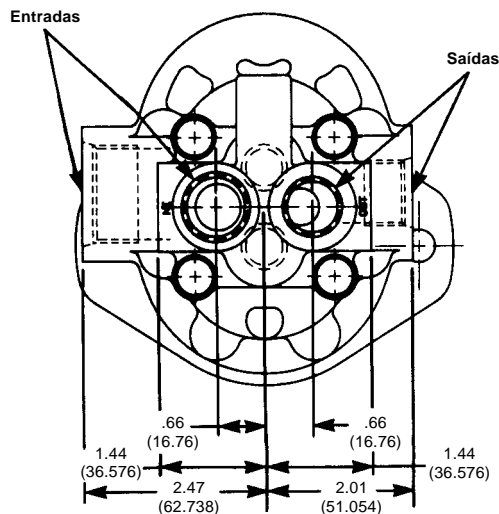
Dimensões em milímetros e polegadas conf. mostrado; pol. (mm)



Vista Lateral

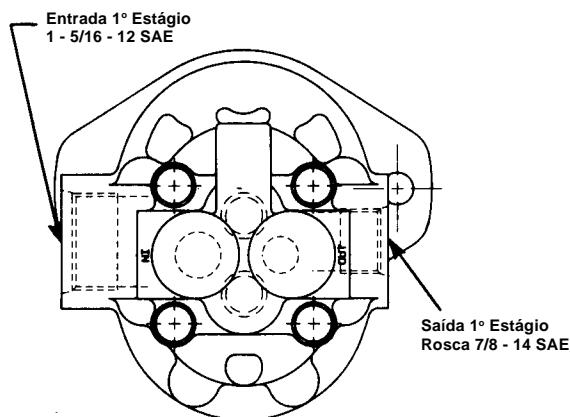


Vista Frontal

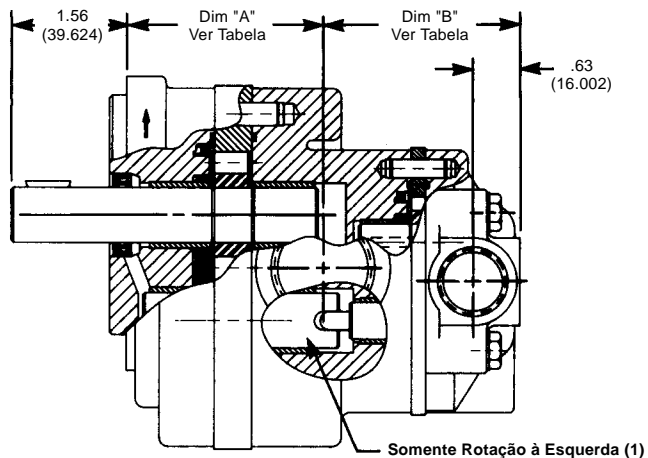


Vista Traseira

Bomba Série "H"	Dim "A"	Bomba Série "D"	Dim "B"
25	2.67 (67.818)	05	2.66 (67.564)
31	2.78 (70.612)	07	2.77 (70.358)
39	2.92 (74.168)	09	2.81 (71.374)
49	3.10 (78.740)	11	2.89 (73.406)
62	3.32 (84.328)	14	3.01 (76.454)
77	3.60 (91.440)	17	3.13 (79.502)
		22	3.33 (84.582)
		27	3.52 (89.408)

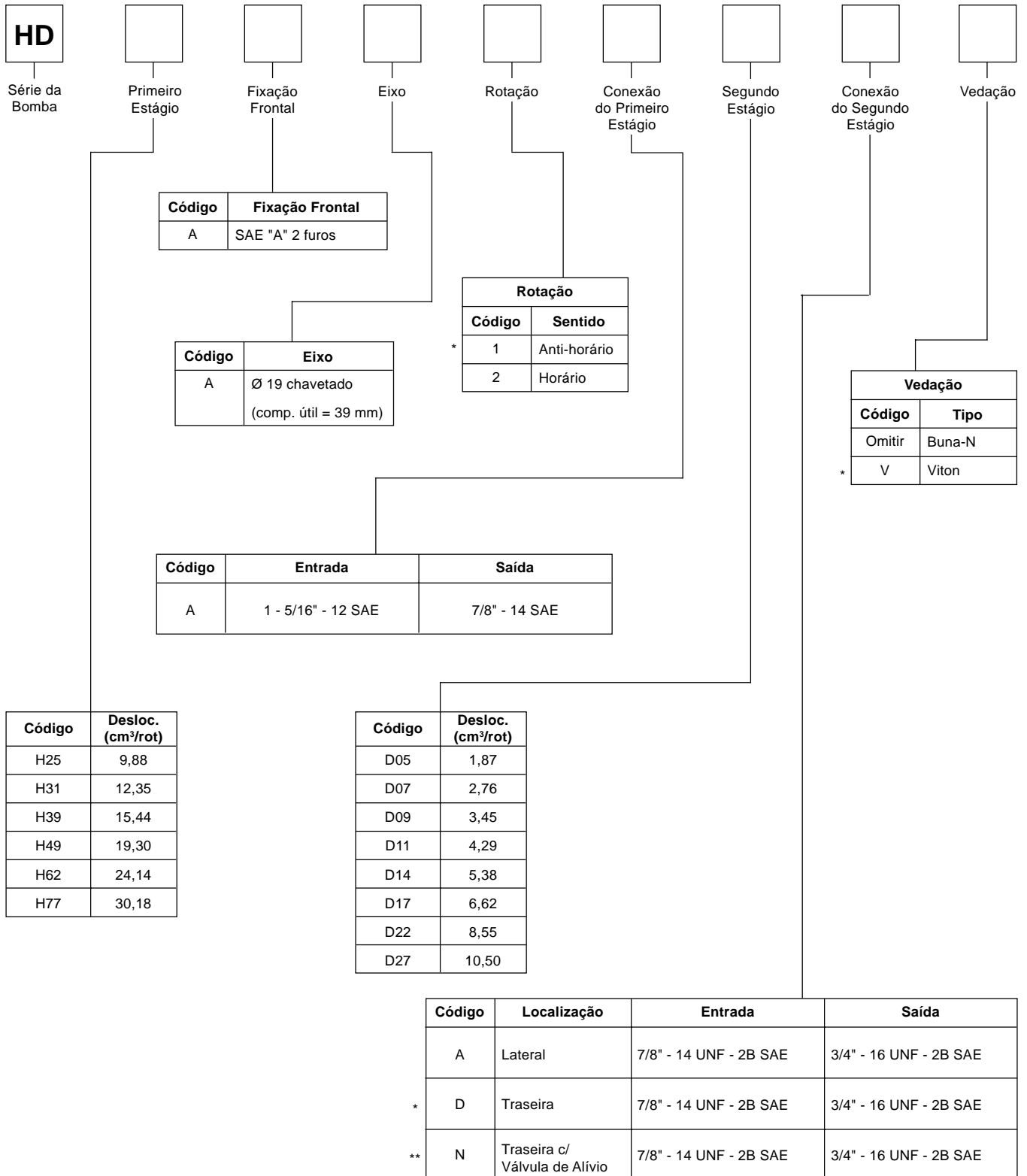


Vista Traseira
(Rotação à Esquerda)



Vista Lateral

Bombas de Engrenagem Série HD



** Válvula de alívio disponível somente no segundo estágio. Especificar a regulagem no final do código

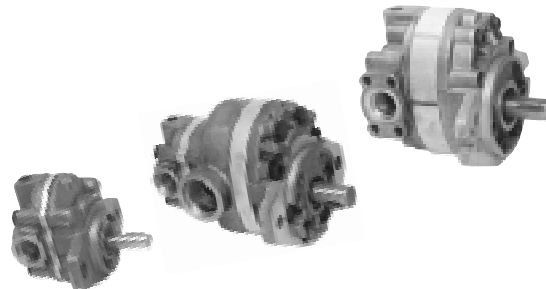
*** Sob Consulta**

Obs.:
Todos os itens sob consulta estarão sujeitos a prazo e condições especiais para fornecimento.

Informações para instalação

Fluidos recomendados

O fluido deve ter viscosidade de operação na faixa de 80 a 1000 SUS.
Máxima viscosidade para início de funcionamento 4000 SUS.



Filtragem

Para uma maior vida útil da bomba e dos componentes do sistema, o fluido deverá conter no máximo 640 partículas maiores de 5 microns e 80 partículas maiores de 15 microns por mililitro de fluido (Norma ISO 4406 Classe 16/13)

Fluidos Compatíveis

- Fluidos à base de petróleo
- Água glicol
- Emulsão água-óleo
- Fluido de transmissão
- Óleo mineral

Nota: Todos os dados deste catálogo são para uso com fluidos à base de petróleo. Para uso com fluidos água-glicol e emulsões água-óleo, considerar metade das pressões indicadas, rotação máxima reduzida de 1000 rpm e especificar mancais do tipo "DU".
Consulte a Parker Hannifin para outros fluidos especiais.

Condições de Entrada

Vácuo máximo 25,4 mm de Hg a 1800 rpm - 12,7 mm de Hg à rotação máxima
Máxima pressão positiva: 1,4 bar

Rotação e alinhamento do eixo

O alinhamento entre o eixo do motor e o da bomba deve estar dentro de 0,18 mm LTI. Siga as instruções do fabricante do acoplamento durante a instalação, para prevenir que o eixo da bomba seja danificado. A fixação do motor e da bomba deve ser em bases rígidas.

O acoplamento deve estar dimensionado para absorver choques e suportar o torque desenvolvido durante a operação.

Posição de Montagem

Não há restrições.

Partida

Quando a linha de sucção estiver vazia na partida, o circuito deverá estar aberto para tanque.

Instalações Especiais

Consulte a Parker Hannifin para qualquer uma das seguintes aplicações:
Pressão e/ou rotação acima das indicadas, acionamento indireto, fluidos além dos especificados, temperatura acima de 85°C.



Parker Hannifin Ind. Com. Ltda.
Av. Lucas Nogueira Garcez 2181
Esperança Caixa Postal 148
12325-900 Jacareí, SP
Tel.: 12 3954-5100
Fax: 12 3954-5262
www.parker.com.br

Parker Hannifin

A Parker Hannifin

A Parker Hannifin é uma companhia líder mundial na fabricação de componentes destinados ao mercado de Controle do Movimento, dedicada a servir seus clientes, prestando-lhes um impecável padrão de atendimento. Classificada como a corporação de número 200 pela revista Fortune, nossa empresa está presente na Bolsa de Valores de Nova York e pode ser identificada pelo nosso símbolo PH. Nossos componentes e sistemas somam mais de 1.000 linhas de produtos, os quais têm a função essencial de controlar movimentos em um amplo segmento entre o Industrial e o Aeroespacial em mais de 1.200 mercados. A Parker é o único fabricante a oferecer aos seus clientes uma ampla gama de soluções hidráulicas, pneumáticas e eletromecânicas para o controle de movimentos. Nossa companhia possui a maior rede de Distribuidores Autorizados neste campo de negócios, com mais de 6.000 distribuidores, atendendo mais de 300.000 clientes em todo o mundo.

A Missão da Parker

Ser o líder mundial na manufatura de componentes e sistemas para fabricantes e usuários de bens duráveis. Mais especificamente, nós iremos projetar, vender e fabricar produtos para o controle do movimento, vazão e pressão.

Nós alcançaremos crescimento lucrativo através da excelência no serviço ao cliente.

Informações sobre Produtos

Os clientes Parker Hannifin no Brasil dispõem de um Serviço de Atendimento ao Cliente - SAC, que lhes prestará informações sobre produtos, assistência técnica e distribuidores autorizados mais próximos, através de uma simples chamada grátis para o número 0800-11-7001.

Aeroespacial

Líder em desenvolvimento, projeto, manufatura e serviços de sistemas de controle e componentes para o mercado aeroespacial e segmentos relacionados com alta tecnologia, alcançando crescimento lucrativo através de excelência no atendimento ao cliente.



Climatização e Controles Industriais

Projeta, manufatura e comercializa componentes e sistemas para controle de fluidos para refrigeração, ar condicionado e aplicações industriais em todo o mundo.



Fluid Connectors

Projeta, manufatura e comercializa conectores rígidos e flexíveis como mangueiras, conexões e produtos afins para aplicação na condução de fluidos.



Seal

Projeta, manufatura e comercializa vedações industriais, comerciais e produtos afins, oferecendo qualidade superior e satisfação total ao cliente.



Hidráulica

Projeta, manufatura e comercializa uma linha completa de componentes e sistemas hidráulicos para fabricantes e usuários de máquinas e equipamentos no segmento industrial e mobil.



Filtração

Projeta, manufatura e comercializa produtos para filtração e purificação, provendo a seus clientes maior valor agregado, com qualidade, suporte técnico e disponibilidade global para sistemas.



Automação

Líder no fornecimento de componentes e sistemas pneumáticos e eletromecânicos para clientes em todo o mundo.



Instrumentação

Líder global em projeto, manufatura e distribuição de componentes para condução de fluidos em condições críticas para aplicações na indústria de processo, ultra-alta-pureza, médica e analítica.



Parker Hannifin Filiais

Belo Horizonte - MG

Rua Inconfidentes 1075 - 8º andar
Funcionários
30140-120 Belo Horizonte, MG
Tel.: 31 3261-2566
Fax: 31 3261-4230
belohorizonte@parker.com.br

Campinas - SP

Rua Tiradentes 289 - salas 21 e 22
Guanabara
13023-190 Campinas, SP
Tel.: 19 3235-3400
Fax: 19 3235-2969
campinas@parker.com.br

Curitiba - PR

Rua Alferes Poli 1471
Rebouças
80230-090 Curitiba, PR
Tel.: 41 333-1836
Fax: 41 334-3027
curitiba@parker.com.br

Vale do Paraíba - Jacareí - SP

Av. Lucas Nogueira Garcez 2181
Esperança Caixa Postal 148
12325-900 Jacareí, SP
Tel.: 12 3954-5100
Fax: 12 3954-5262
valeparaiba@parker.com.br

Porto Alegre - RS

Av. Frederico Ritter 1100
Distrito Industrial
94930-000 Cachoeirinha, RS
Tel.: 51 470-9144
Fax: 51 470-6909
portoalegre@parker.com.br

Recife - PE

Rua Santa Edwirges 135
Bairro do Prado
50830-000 Recife, PE
Tel.: 81 3227-3376
Fax: 81 3227-6064
recife@parker.com.br

Rio de Janeiro - RJ

Rua da Glória 366 - sala 901
Glória
20241-180 Rio de Janeiro, RJ
Tel.: 21 2509-4008
Fax: 21 2507-0221
riodejaneiro@parker.com.br

São Paulo - SP

Rodovia Anhanguera, km 25,3
05276-977 São Paulo, SP
Tel.: 11 3917-1222 - Ramal 263
Fax: 11 3917-1690
saopaulo@parker.com.br



sac@parker.com.br



Parker Hannifin Ind. Com. Ltda
Av. Lucas Nogueira Garcez 2181
Esperança Caixa Postal 148
12325-900 Jacareí, SP
Tel.: 12 3954-5100
Fax: 12 3954-5262
www.parker.com.br
hydrauli@parker.com.br

Distribuidor Autorizado



Cat. 2600-300-2 BR - 06/99 - 3000